

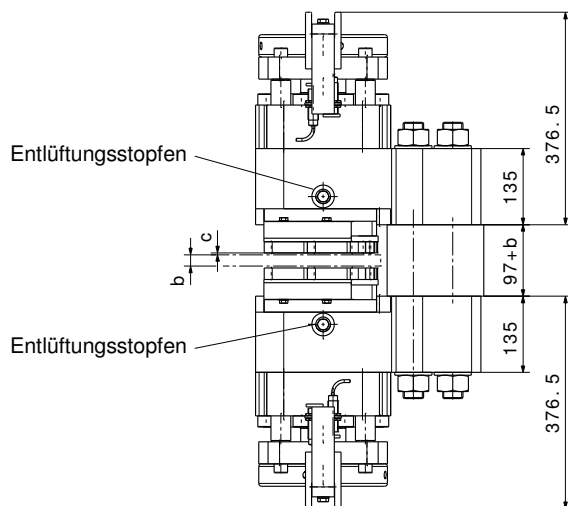
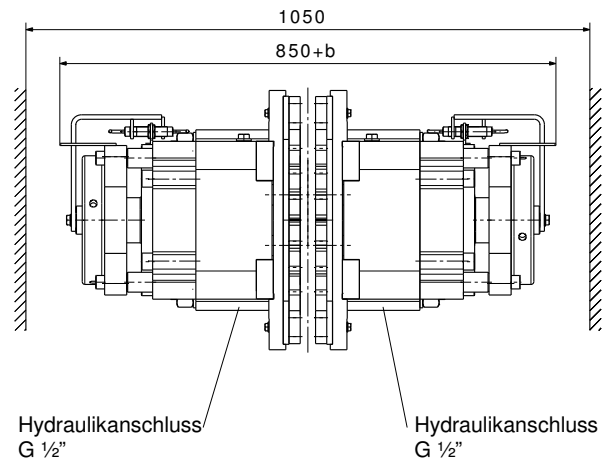
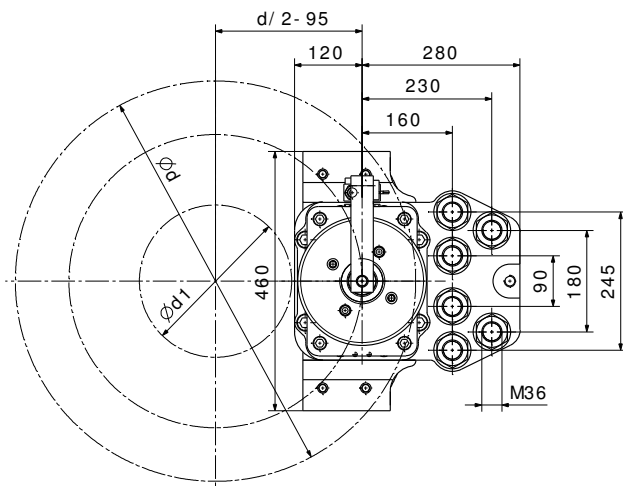
Scheibenbremse

SHI 231 + SHI 232

M 1501 371 E-DE

Seite 1 / 2

09.2010



Typ	SHI 231	SHI 232	
Anpresskraft F_A	bei $c = 2$ mm	240 kN	300 kN
	bei $c = 3$ mm	225 kN	270 kN
erf. Lüftdruck	130 bar	170 bar	
Gewicht	440 kg	440 kg	
erf. Befestigungsschrauben Festigkeit und Anzugsmoment Reibwert für ungeschmiertes Gewinde	6xM36 12.9, $M_A = 4000$ Nm $\mu = 0.14$		

Optionen:

- Endschalter mit Anzeige Belagverschleiß
- Endschalter mit Anzeige Bremse gelüftet
- Hydraulikaggregat
- Reinigungsbürsten

- alle Maße in mm
- Maßzeichnung auf Wunsch erhältlich
- Konstruktionsänderungen vorbehalten

* Mittlerer Reibwert bei Standard Materialpaarung
und einer Umfangsgeschwindigkeit bis 15 m/s

Bremsmomentberechnung

SHI 231 + SHI 232

$$M_{Br \max.} = 2 \times F_A \times 0.4 \times (d/2 - 95)$$

BerechnungsbeispielSHI 232, Scheiben- $\varnothing = 1500$ mm, $c = 2$ mm

$$M_{Br \max.} = 2 \times 300 \text{ kN} \times 0.4 \times (750 - 95) = 157200 \text{ Nm}$$

 $b =$ Brems scheibenbreite, min.: 20 mm $d =$ Brems scheiben- \varnothing in mm $d1 =$ Naben- oder Trommel- \varnothing max.: $d - 440$ mm $c =$ Lüftspalt einstellbar von 2 – 3 mm je Seite

Sinterbelag

Belagfläche: 608 cm²

max. Belagverschleiß pro Seite: 8 mm

Änderungen vorbehalten

Siegerland Bremsen – Emde GmbH & Co. KG – Auf der Stücke 1-5 – D-35708 Haiger, Germany

Tel.: +49 2773 94000 – Fax: +49 2773 9400-10 – e-mail: info@sibre.de – www.sibre.de

Scheibenbremse SHI 231 + SHI 232

M 1501 371 E-DE

Seite 2 / 2

09.2010

Technische Daten: SHI 231 + SHI 232

Max. Betriebsdruck (Druckbegr.)* =	205 bar
Kolbenfläche je Seite =	254 cm ²
Lüftspalt =	2 – 3 mm
Max. Ölvolumen =	153 cm ³
Schließzeit =	ca. 0.25 s
Rohr- Ø =	18x2
Ventilgröße* =	100 l / min.
Öffnungszeit =	ca. 1.2 s
Pumpenleistung* =	9 l / min.
Umgebungstemperatur =	-20 - +60 °C

* ca. Werte für Standardaggregat V3. C und SHI 225-2, c = 3 mm je Seite

SHI 231

Lüftdruck =	130 bar
Max. Betriebsdruck (Druckbegr.) =	175 bar
Federkraft je Seite, gelüftet =	300 kN

SHI 232

Lüftdruck =	170 bar
Max. Betriebsdruck (Druckbegr.) =	205 bar
Federkraft je Seite, gelüftet =	385 kN

Änderungen vorbehalten

Siegerland Bremsen – Emde GmbH & Co. KG – Auf der Stücke 1-5 – D-35708 Haiger, Germany

Tel.: +49 2773 94000 – Fax: +49 2773 9400-10 – e-mail: info@sibre.de – www.sibre.de