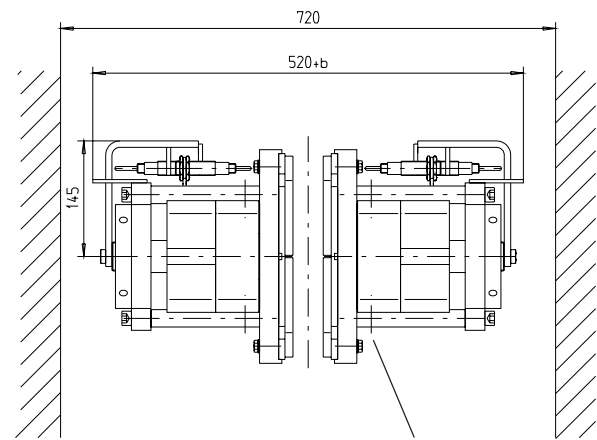
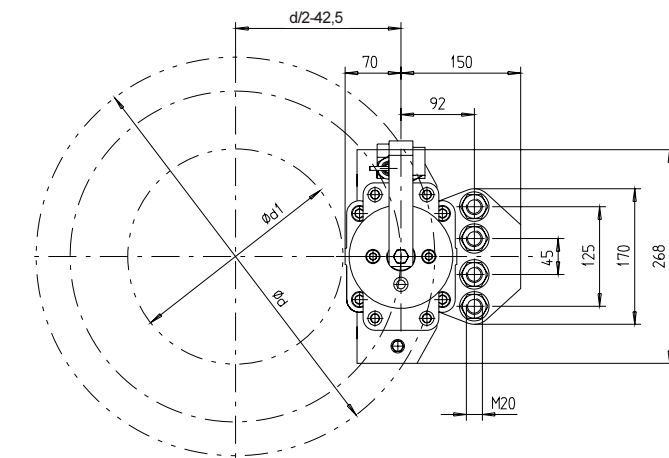




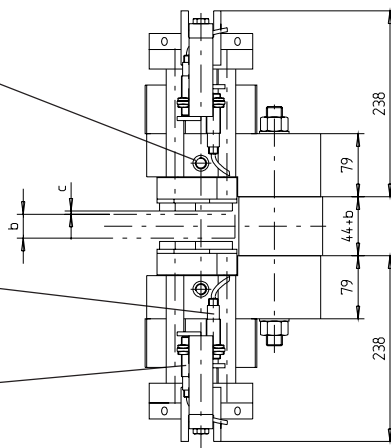
Scheibenbremse
Disc Brake
SHI 75-1 - SHI 75-6

M 1501 306 E-DE-EN
Seite / page 1/2
11.2005



Hydraulik-Anschluss
hydraulic-connection
M14 x 1,5

Entlüftungstopfen
bleeding plug
M14 x 1,5



Option Endschalter
option proximity switches:
Anzeige "Belagverschleiß"
indication "pad wear"
(Öffner / N.C.)
Option Endschalter
option proximity switches:
Anzeige "Bremse gelüftet"
indication "brake released"
(Schließer / N.O.)

Anpresskraft F_A clamping force	SHI 75-1	SHI 75-2	SHI 75-3	SHI 75-4	SHI 75-5	SHI 75-6
F bei C= 1,0 mm	18,3 kN	22,4 kN	25,4 kN	30,6 kN	44,5 kN	49,8 kN
F bei C= 2,0 mm	17,9 kN	20,7 kN	23,9 kN	27,6 kN	41,0 kN	47,3 kN
F bei C= 3,0 mm	17,6 kN	19,0 kN	22,4 kN	24,6 kN	37,0 kN	44,4 kN
Lüftdruck release pressure	45 bar	55 bar	65 bar	80 bar	120 bar	135 bar

Typ	erf. Befestigungsschrauben Festigkeit und Anzugsmoment	Gewicht
SHI 75-1 - 75-6	4xM20, 12.9, 690 Nm, $\mu=0,14$	100 kg
type	requested mounting bolts, strength and torque	weights

Toleranzen der Angaben +10%

torque and effort values are subject to a variation of +10%

alle Maße in mm
all dimensions in mm

Maßzeichnungen auf Wunsch erhältlich
scale drawings available upon request

Konstruktionsänderungen vorbehalten ! / Alterations reserved !

g:\catalogues\de-en catalogues\pmd-catalogue\03 shi calliperbrakes\S3-3.1 SHI 75 11-05.pmd

Bremsmomentberechnung / Torque calculation

SHI 75-1 - SHI 75-6

$$M_{Br \max.} = 2 \times F_A \times 0.4 \times (d/2 - 42,5)$$

Berechnungsbeispiel / Sample calculation

SHI 75-6, Scheiben-Ø = 1500 mm = disc-Ø, C = 1,0 mm

$$M_{Br \max.} = 2 \times 49,8 \times 0.4 \times (750 - 42,5) = 28186 \text{ Nm}$$

b = Brems Scheibenbreite, min.: 30 mm
brake disc width, min.: 30 mm

d = Brems Scheiben - Ø in mm
brake disc diameter in mm

d1 = Naben- oder Trommel - Ø, max.: d - 230 mm
hub or drum diam., max.: d - 230 mm

c = Lüftspalt einstellbar von 1 - 3 mm je Seite
clearance adjustable from 1 - 3 mm each side

Sinterbelag / sinter lining :
Belagfläche / lining surface : 140 cm²

max. Belagverschleiß pro Seite : 8 mm
max. lining wear each side : 8 mm

Siegerland Bremsen Fon: +49 (0)27 73 / 9400-0
Auf der Stücke 1 - 5 Fax: +49 (0)27 73 / 9400-10
35 708 HAIGER e-mail: info@sibre.de
GERMANY internet: http://www.sibre.de

M 1501 306 E-DE-EN

Seite / page 2/2

11.2005

Scheibenbremse

Disc Brake

SHI 75-1 - SHI 75-6

**Technische Daten: SHI 75-1 - 75-6**

Max. Betriebsdruck (Druckbegr.)^{*)} = 175 bar
 Kolbenfläche je Seite = 50,3 cm²
 Lüftspalt = 1,0-3,0 mm
 Max. Ölvolume = 30,2 cm³
 Schließzeit = ca. 0,2 s
 Rohr-Ø = 10 x 1
 Ventilgröße^{*)} = 30 l / min.
 Öffnungszeit = ca. 0,6 s
 Pumpenleistung^{*)} = 3,0 l / min.
 Umgebungstemperatur = -20 - +60°C

^{*)} ca. Werte für Standardaggregat V2.2D und SHI 75-6, c=1,0 mm je Seite

Technical Data: SHI 75-1 - 75-6

Max. operating pressure^{*)} = 175 bar
 Piston area each side = 50,3 cm²
 Clearance = 1.0-3.0 mm
 Max. oil volume = 30,2 cm³
 Closing time = approx. 0.2 s
 Tube diam. = 10 x 1
 Valve size^{*)} = 30 l / min.
 Opening time = approx. 0.6 s
 Pump flow rate^{*)} = 3.0 l / min.
 Ambient temperature = -20 - +60 °C

^{*)} approx. values for standard power pack V2.2D and SHI 75-6, c=1,0 mm each side

SHI 75-1

Lüftdruck = 45 bar
 Max. Betriebsdruck (Druckbegr.) = 85 bar
 Federkraft je Seite, gelüftet = 21 kN

SHI 75-1

Release pressure = 45 bar
 Max. operating pressure (pressure limit) = 85 bar
 Spring force each side, released = 21 kN

SHI 75-2

Lüftdruck = 55 bar
 Max. Betriebsdruck (Druckbegr.) = 85 bar
 Federkraft je Seite, gelüftet = 26 kN

SHI 75-2

Release pressure = 55 bar
 Max. operating pressure (pressure limit) = 85 bar
 Spring force each side, released = 26 kN

SHI 75-3

Lüftdruck = 65 bar
 Max. Betriebsdruck (Druckbegr.) = 110 bar
 Federkraft je Seite, gelüftet = 30 kN

SHI 75-3

Release pressure = 65 bar
 Max. operating pressure (pressure limit) = 110 bar
 Spring force each side, released = 30 kN

SHI 75-4

Lüftdruck = 80 bar
 Max. Betriebsdruck (Druckbegr.) = 110 bar
 Federkraft je Seite, gelüftet = 37 kN

SHI 75-4

Release pressure = 80 bar
 Max. operating pressure (pressure limit) = 110 bar
 Spring force each side, released = 37 kN

SHI 75-5

Lüftdruck = 120 bar
 Max. Betriebsdruck (Druckbegr.) = 150 bar
 Federkraft je Seite, gelüftet = 56 kN

SHI 75-5

Release pressure = 120 bar
 Max. operating pressure (pressure limit) = 150 bar
 Spring force each side, released = 56 kN

SHI 75-6

Lüftdruck = 135 bar
 Max. Betriebsdruck (Druckbegr.) = 175 bar
 Federkraft je Seite, gelüftet = 61 kN

SHI 75-6

Release pressure = 135 bar
 Max. operating pressure (pressure limit) = 175 bar
 Spring force each side, released = 61 kN

Siegerland Bremsen Fon: +49 (0)27 73 / 9400-0
 Auf der Stücke 1 - 5 Fax: +49 (0)27 73 / 9400-10
 35 708 HAIGER e-mail: info@sibre.de
 GERMANY internet: http://www.sibre.de