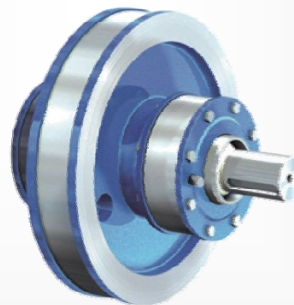




Sure to be Safe

Laufnradsysteme



SIBRE
Siegerland-Bremsen GmbH
Auf der Stücke 1-5
D-35708 Haiger, Germany
Phone: +49 2773 9400-0
Fax: +49 2773-9400-10
e-mail: info@sibre.de
home : www.sibre.de

Änderungen vorbehalten

SIBRE Siegerland-Bremsen GmbH - Auf der Stücke 1-5 – D-35708 Haiger, Germany
Tel.: +49 2773 94000 – Fax: +49 2773 9400-10 – e-mail: info@sibre.de – www.sibre.de

	Seite
Allgemeines	4
Einsatzbereiche	4
Treib- und Mitlaufsätze mit Wälzlagerung in Anlehnung an DIN 15090	4
Bezeichnung	5
Formverschlüsselung Laufrad	5
Ausführung der Wellenenden am Treiblaufsatz	6
Parameter für die Auslegung	6
Lagerung der Laufradsätze	7
Maße und Bezeichnung der Laufradsätze	8
Treib- und Mitlaufsätze mit Pendelrollenlager der Reihe 222	9
ca. Gewichte Treib- und Mitlaufsätze	9
Stückliste für Treib- und Mitlaufsätze	10
Berechnungsgrundlagen für Laufräder (Auszug DIN 15070)	11
Korrigierte nominelle Lagerlebensdauer L_{10h} in Stunden [h]	13
Berechnungsbeispiel	14

Allgemeines

Laufräder sind Maschinenbauteile, die tragende Funktionen erfüllen.

Bei der Auswahl des entsprechenden Rades und der Materialqualität stehen eine Vielzahl von Laufradangeboten in den verschiedenen Materialgütern zur Verfügung.

Unser Fertigungsprogramm umfasst Laufräder von 315 bis 1000 mm Durchmesser sowie komplett montierte Laufradsätze in Anlehnung an die DIN, nach Kundenzeichnung oder durch den Kunden genehmigte Konstruktionsvorschläge aus unserem Hause.

SIBRE- Standard- Laufräder werden aus geschmiedeten Vollscheiben aus dem Werkstoff 42CrMo4V gefertigt. Für besonders hohe Beanspruchung können die Laufräder zur Verschleißminimierung an den Laufflächen tiefgehärtet werden.

Einsatzbereiche

- Kranfahrwerke
- Katzfahrwerke
- Drehwerke
- etc.

Treib- und Mitlaufsätze mit Wälzlagerung in Anlehnung an DIN 15090

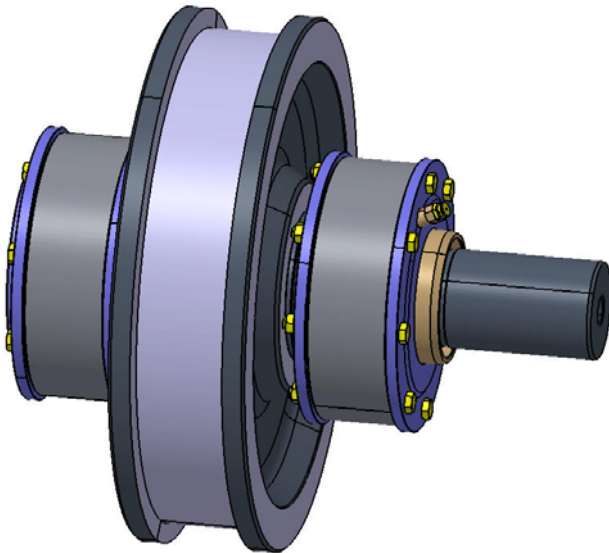


Bild 1:
Treiblaufsatz:
T- BHKE 500x90 Z 100x152 – 222

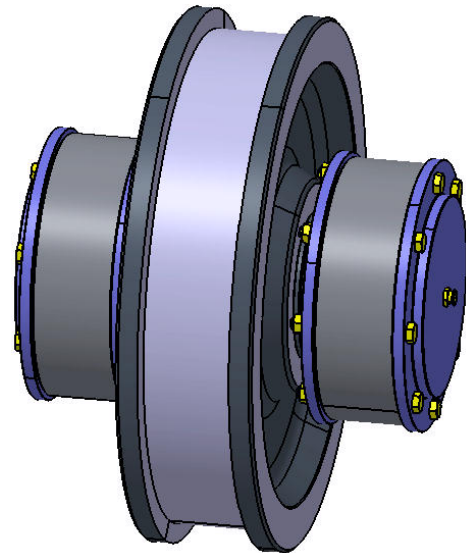


Bild 2:
Mitlaufsatz:
M- BHKE 500x90 – 222 DIN

Änderungen vorbehalten

SIBRE Siegerland-Bremsen GmbH - Auf der Stücke 1-5 – D-35708 Haiger, Germany
Tel.: +49 2773 94000 – Fax: +49 2773 9400-10 – e-mail: info@sibre.de – www.sibre.de

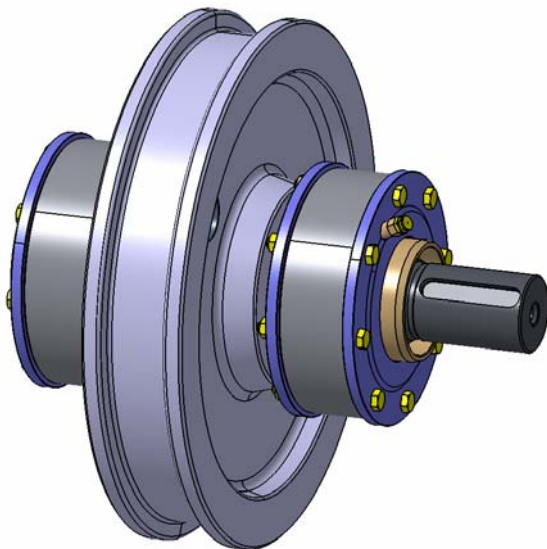


Bild 3:
 Treiblaufbandsatz:
 T- SHKD 500x90 P 90x132 – 222

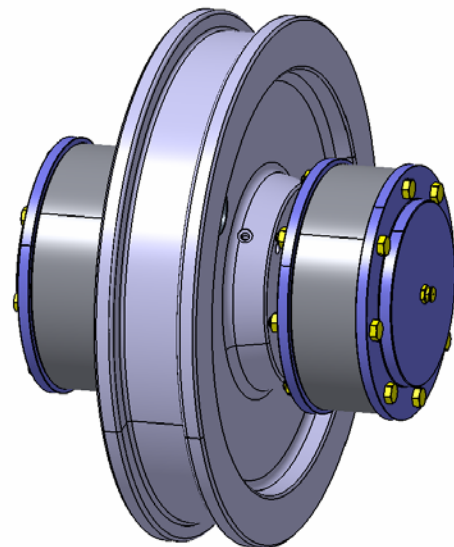
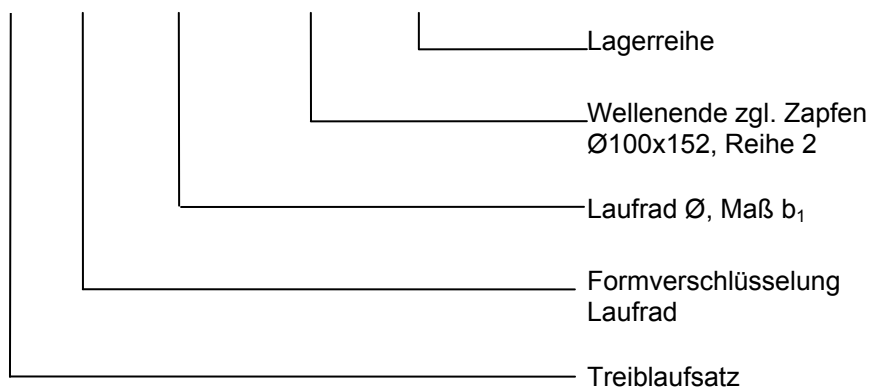


Bild 4:
 Mitlaufbandsatz:
 M- SHKD 500x90 – 222 DIN

Bezeichnung

T – BHKE 500x90 Z100x152 – 222



Formverschlüsselung Laufband

Formbuchstabe	Erklärung
S	schmales Laufband
B	breites Laufband
H	Laufband mit Spurkränze
G	Laufband ohne Spurkränze
K	Laufband ohne Radreifen
D	mit Drucköl- Pressverband
E	ohne Drucköl- Pressverband

Änderungen vorbehalten

SIBRE Siegerland-Bremsen GmbH - Auf der Stücke 1-5 – D-35708 Haiger, Germany
 Tel.: +49 2773 94000 – Fax: +49 2773 9400-10 – e-mail: info@sibre.de – www.sibre.de

Ausführung der Wellenenden am Treiblaufsatz

Wir liefern die Treiblaufsätze mit Antriebswellen passend für jede Antriebslösung

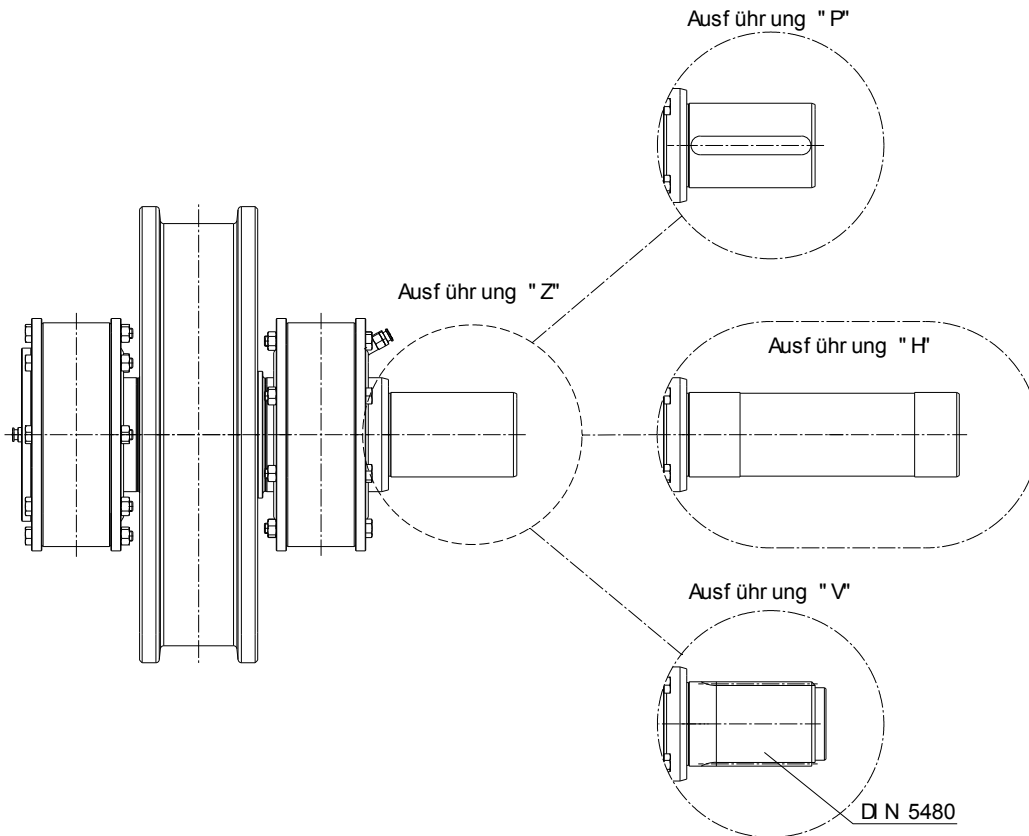


Bild 5

- mit Anschlusszapfen bzw. Kupplungsnahe.
 - mit Passfedernut nach DIN 6885 T1
 - mit Verzahnung nach DIN 5480
 - mit verlängerter Ausführung für Aufsteckgetriebe mit Schrumpfscheibe
- | |
|--------------|
| Ausführung Z |
| Ausführung P |
| Ausführung V |
| Ausführung H |

Parameter für die Auslegung

Für eine optimale Auslegung müssen nachfolgende Parameter vom Kunden vorgegeben werden:

- Radlast
- Schienenprofil und Werkstoff
- Fahrgeschwindigkeit, Drehzahl
- Lebenserwartung
- Umgebungsbedingungen
- Verfügbare Einbaumaße
- Laufradform „B“ (breit), „S“ (schmal)
- Ausführung des Wellenendes bei Treiblaufätzen.

Die Kranlaufradberechnung wird nach DIN 15070 und die Lagerberechnung nach DIN15071 durchgeführt. Die Laufradprofile und die Zuordnung der Schienen erfolgt entsprechend DIN 15072.

Änderungen vorbehalten

SIBRE Siegerland-Bremsen GmbH - Auf der Stücke 1-5 – D-35708 Haiger, Germany
 Tel.: +49 2773 94000 – Fax: +49 2773 9400-10 – e-mail: info@sibre.de – www.sibre.de

Lagerung der Laufradsätze

Parallel zu den Laufradsätzen für die Korblagerung (Bild 6) können auch Laufradsätze mit zweiteiligen Ecklagersystem (Bild 7) in Anlehnung an TGL 34968 als Treib- oder Mitlaufsatz geliefert werden.

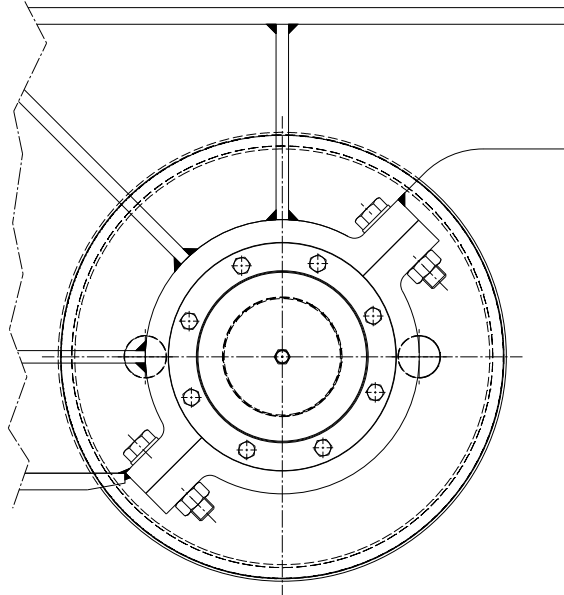


Bild 6:
Korblagerung

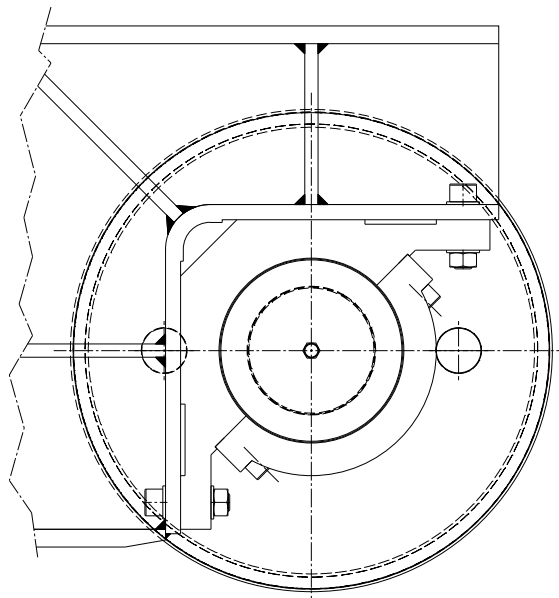


Bild 7:
Ecklagerung

Änderungen vorbehalten

SIBRE Siegerland-Bremsen GmbH - Auf der Stücke 1-5 - D-35708 Haiger, Germany
Tel.: +49 2773 94000 - Fax: +49 2773 9400-10 - e-mail: info@sibre.de - www.sibre.de

Maße und Bezeichnung der Laufradsätze

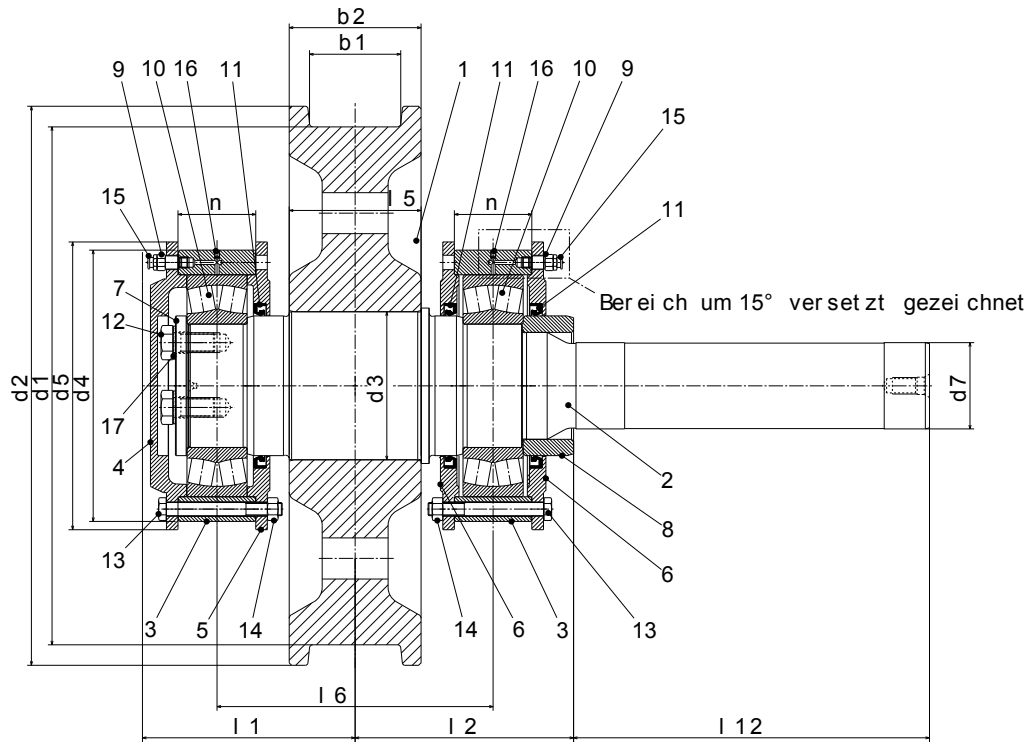


Bild 8:
Treiblaufrad Form T- BHKE

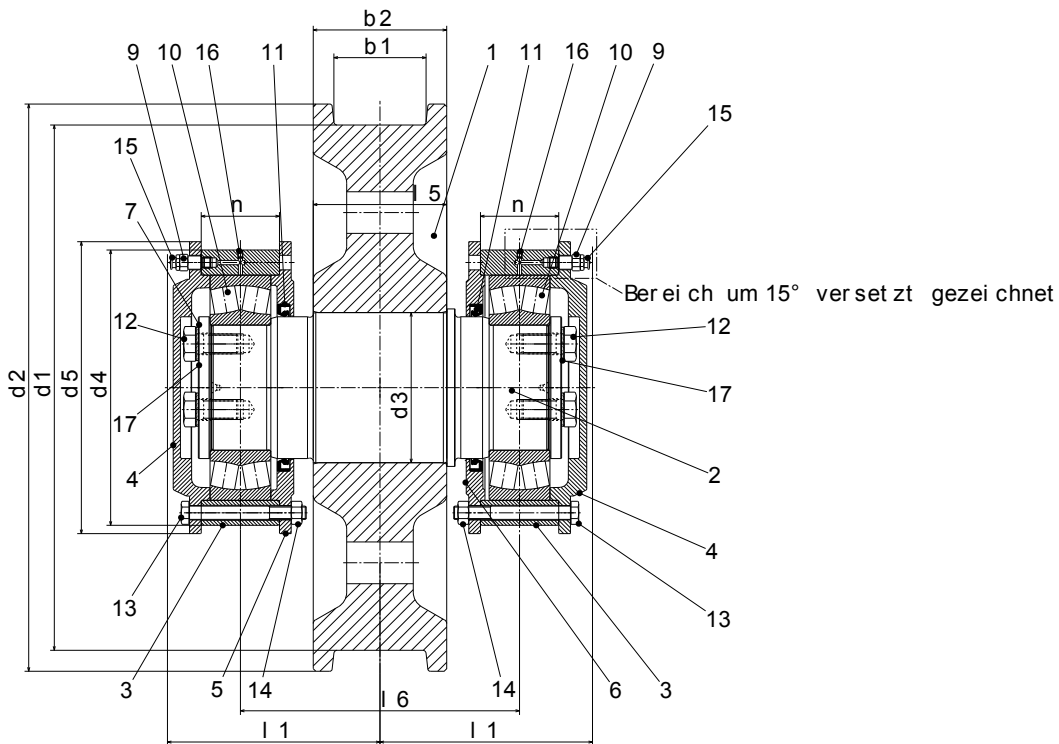


Bild 9:
Mitlaufgrad Form M- BHKE

Änderungen vorbehalten

SIBRE Siegerland-Bremsen GmbH - Auf der Stücke 1-5 - D-35708 Haiger, Germany
Tel.: +49 2773 94000 - Fax: +49 2773 9400-10 - e-mail: info@sibre.de - www.sibre.de

Treib- und Mitlaufsätze mit Pendelrollenlager der Reihe 222

d ₁	Maße und Form für Laufräder								l ₁	l ₆	n +0,15 +0,05	Wälzlager nach DIN 635-2	Maße nur für Treiblaufsätze					
	Form ¹⁾	b ₁ ²⁾	b ₂ ⁶⁾	d ₂	d ₃ ³⁾	d ₄	d ₅	l ₅ ⁶⁾					l ₂	d ₇ ⁴⁾	l ₁₂	d ₇ ⁴⁾	l ₁₂	
h ₉						h ₇		≈					Reihe 1		Reihe 2 ⁵⁾			
315	S	45-55	90	350	110	210	220	110	171	235	62	222 18	185	-	-	70	105	
	B	55-65	110		120	230	240		173					222 20	190	70	105	80
400	S	55-65	110	440	120	230	240	140	188	265	62	222 20	205	70	105	80	120	
	B	70-90	140		130	250	260		202					222 22	215	80	120	90
500	S	55-65	110	540	130	250	260	140	202	280	72	222 22	215	80	120	90	132	
	B	70-90	140		140	265	275		210							222 24	225	100
630	S	65-75	120	680	160	290	305	150	237	325	94	222 26	250	-	-	100	152	
	B	80-110	160		180	330	345	160	245					335	222 30	265		100
710	S	75-90	140	760	170	310	325	180	249	350	94	222 28	260	100	152	110	152	
	B	95-160	210		190	350	365	210	278							395	104	222 32
800	S	75-90	140	850	180	330	345	180	255	355	94	222 30	275	110	152	120	172	
	B	95-160	210		200	370	385	210	289					405	114	222 34	310	130
900	S	75-90	140	950	190	350	365	190	268	375	104	222 32	290	-	-	130	172	
	B	95-160	210		230	420	435	210	315					430	134	222 40	335	140
1000	S	75-90	140	1050	200	370	385	190	279	385	114	222 34	300	-	-	140	202	
	B	95-160	210		250	480	500	210	332					450	146	222 44	355	160

- 1) S = schmales Laufrad B = breites Laufrad.
- 2) Maß für Spurausdehnung b₁ bei Bestellung bitte angeben.
- 3) Schrumpfsitz Rad / Welle; H7 / u6
- 4) Toleranz für d₇ nach DIN 15091.
- 5) Reihe 2 stimmt mit den Zuordnungen der Gelenkwellen nach DIN 15450 überein.
- 6) Maß b₂ und l₅ sind bei der Laufradform S unterschiedlich!

ca. Gewichte Treib- und Mitlaufsätze

Reihe 222

d ₁	h ₉	Laufrad Form ¹⁾	Gewicht ²⁾ = in kg			
			Treiblaufsätze ³⁾		Mitlaufsätze ³⁾	
			HK	GK	HK	GK
315		S	100	-	95	-
		B	150	-	145	-
400		S	155	-	150	-
		B	230	220	220	210
500		S	215	-	205	-
		B	315	300	305	290
630		S	360	-	345	-
		B	560	530	540	515
710		S	475	-	460	-
		B	820	780	790	755
800		S	580	-	560	-
		B	1010	960	975	930
900		S	700	-	675	-
		B	1310	1240	1260	1220
1000		S	865	-	835	-
		B	1680	1590	1610	1570

- 1) S = schmales Laufrad B = breites Laufrad.
- 2) Die Gewichtsrechnung basiert auf Reihe 2 der Wellenenden, ohne Anschlussflansch bzw. Kupplungsscheibe. Sie sind bezogen auf b₁ max. Bei den Gewichtsangaben handelt es sich um Ungefährwerte; sie dienen nur der Orientierung und sind abhängig von der jeweiligen Ausführung und dem angewandten Herstellverfahren der Laufräder.
- 3) siehe Formverschlüsselung

Änderungen vorbehalten

SIBRE Siegerland-Bremsen GmbH - Auf der Stücke 1-5 – D-35708 Haiger, Germany
Tel.: +49 2773 94000 – Fax: +49 2773 9400-10 – e-mail: info@sibre.de – www.sibre.de

Stückliste für Treib- und Mitlaufsätze

Lfd. Nr.	Benennung	Stückzahlen für Laufrad- Ød ₁																								Material / DIN						
		Treiblaufsatz												Mitlaufsatz																		
		315		400		500		630		710		800		900		1000		315		400		500		630			710		800		900	
S	B	S	B	S	B	S	B	S	B	S	B	S	B	S	B	S	B	S	B	S	B	S	B	S	B	S	B	S	B	S	B	
1	Laufrad	1												1												42CrMo4V						
2	Laufradwelle	1												1												42CrMo4V						
3	Korblager	2												1												St 52-3						
4	Verschlussdeckel	1												2												St 52-3						
5	Verschlussdeckel	1												2												St 52-3						
6	Verschlussdeckel	1												1												St 52-3						
7	Wellenscheibe	1												1												St 52-3						
8	Laufradbuchse	1												-												C 45						
9	Anschlussnippel	2												2												9SMn28K						
10	Pendelrollenlager	2												2												222..						
11	Wellendichtring	3												2												NBR						
12	Skt. Schraube	3												6												DIN 933-8.8 VZ						
13	Skt. Schraube	16	16	16	16	24	16	24	24	24	24	16	16	16	16	24	16	24	24	24	24	16	16	16	16	24	16	24	24	24	24	DIN 931-8.8 VZ
14	Skt. Mutter	16	16	16	16	24	16	24	24	24	24	16	16	16	16	24	16	24	24	24	24	16	16	16	16	24	16	24	24	24	24	DIN 934-8 VZ
15	Schmiernippel	2												2												DIN 3404 A2						
16	Gewindestift	2												2												DIN 913-45H VZ						
17	Sicherungsscheibe	3												6												B 53070 VZ						

Änderungen vorbehalten

SIBRE Siegerland-Bremsen GmbH - Auf der Stücke 1-5 – D-35708 Haiger, Germany
 Tel.: +49 2773 94000 – Fax: +49 2773 9400-10 – e-mail: info@sibre.de – www.sibre.de

Berechnungsgrundlagen für Laufräder (Auszug DIN 15070)

Berechnung der Laufräder

Die Radkraft wird berechnet nach der Formel:

$$R \leq p_{zul} \cdot c_2 \cdot c_3 \cdot d_1 \cdot (k - 2 r_1) \quad (1)$$

Daraus ergibt sich der Laufraddurchmesser:

$$d_1 = \frac{R}{p_{zul} \cdot c_2 \cdot c_3 \cdot (k - 2 r_1)} \quad (2)$$

R	= Radkraft [N]
k-2r	= ideale nutzbare Schienenkopfbreite [mm]
p _{zul}	= Zul. Pressung zwischen Laufrad und Schiene [N/mm ²]
d ₁	= Laufraddurchmesser [mm]
c ₂	= Drehzahl- Beiwert [Tabellen Werkstoffpaarung]
c ₃	= Betriebsdauer- Beiwert [Tabellen Werkstoffpaarung]

Die Kenn- Radkraft R₀ ergibt sich aus Gleichung (1) wenn:

p _{zul}	= 5,6 N/mm ²
c ₂	= 1
c ₃	= 1

eingesetzt werden zu $R_0 = 5,6 \cdot d_1 \cdot (k - 2 r_1)$ (3)

R₀ = Kenn- Radkraft

Bei Verwendung der Kenn- Radkraft kann die zulässige Radkraft vereinfacht berechnet werden nach der Formel:

$$R \leq R_0 \cdot c_1 \cdot c_2 \cdot c_3 \quad (4)$$

Bei Kranlaufrädern ist

$$R = \frac{R_{min} + 2 \cdot R_{max}}{3} \quad (5)$$

R _{max}	= Größte Radkraft [N]
R _{min}	= Kleinste Radkraft [N]

Bei Katzlaufrädern ist

$$R = R_{max} \quad (6)$$

R_{max} und R_{min} sind aus den häufigsten Betriebsstellungen der belasteten Laufkatze zu ermitteln

Änderungen vorbehalten

SIBRE Siegerland-Bremsen GmbH - Auf der Stücke 1-5 - D-35708 Haiger, Germany
Tel.: +49 2773 94000 - Fax: +49 2773 9400-10 - e-mail: info@sibre.de - www.sibre.de

Werkstoffpaarung Schiene / Laufrad

zul. Pressung p_{zul} und Werkstoff- Beiwert c_1

Werkstoff Zugfestigkeit mindestens N/mm ²		p_{zul} N/mm ²	c_1
Schiene	Laufrad		
590	330	2.8	0.5
	410	3.6	0.63
	490	4.5	0.8
	590	5.6	1.0
690	740	7.0	1.25

Betriebsdauer- Beiwert c_3

Betriebsdauer des Fahrtriebtes (bezogen auf 1 Stunde)	c_3
bis 16%	1.25
über 16 – 25%	1.12
über 25 – 40%	1
über 40 – 63%	0.9
über 65%	0.8

Laufrad- Drehzahl- Beiwert n, c_2

$n \text{ min}^{-1}$	200	160	125	112	100	90	80	71	63	58	50	45	40	35.5	31.5
c_2	0.66	0.7	0.77	0.79	0.82	0.84	0.87	0.89	0.91	0.92	0.94	0.96	0.97	0.99	1.0

Laufrad- Drehzahl- Beiwert n, c_2

$n \text{ min}^{-1}$	28	25	22.4	20	18	16	14	12.5	11.2	10	8	6.3	5.6	5
c_2	1.02	1.03	1.04	1.06	1.07	1.09	1.1	1.11	1.12	1.13	1.14	1.15	1.16	1.17

Kenn- Radkraft R_0

Tabelle I

Laufrad- Durchmesser d_1 [mm]	R_0 in N Laufradausführung Schmal				R_0 in N Laufradausführung Breit				
	für Kranschiene				für Kranschiene				
	A 45	A 55	A 65	A 75	A 55	A 65	A 75	A 100	A 120
315	65000	-	-	-	79000	-	-	-	-
400	83000	101000	-	-	-	119000	132000	-	-
500	104000	126000	-	-	-	148000	165000	-	-
630	-	159000	187000	-	-	-	208000	282000	-
710	-	-	211000	235000	-	-	-	318000	398000
800	-	-	-	264000	-	-	-	358000	448000
900	-	-	-	297000	-	-	-	403000	504000
1000	-	-	-	330000	-	-	-	448000	560000

Änderungen vorbehalten

SIBRE Siegerland-Bremsen GmbH - Auf der Stücke 1-5 – D-35708 Haiger, Germany
Tel.: +49 2773 94000 – Fax: +49 2773 9400-10 – e-mail: info@sibre.de – www.sibre.de

Korrigierte nominelle Lagerlebensdauer L_{10h} in Stunden [h]

Nominelle Kenn- Lagerlebensdauer L_{Kenn} in Stunden [h] (gerechnet mit den Kenn- Radkräften R_0 und den Beiwerten $c_1 = c_2 = c_3 = 1,0$) für Pendelrollenlager Reihe 222, SNR Premierausführung

Tabelle II

Laufrad- Durchmesser d_1 [mm]	Laufradausführung Schmal				Laufradausführung Breit				
	für Kranschiene				für Kranschiene				
	A 45	A 55	A 65	A 75	A 55	A 65	A 75	A 100	A 120
315	336000	-	-	-	355000	-	-	-	-
400	297000	154000	-	-	-	215000	152000	-	-
500	330000	174000	-	-	-	155000	108000	-	-
630	-	210000	122000	-	-	-	218000	79000	-
710	-	-	119000	83000	-	-	-	83000	39000
800	-	-	-	95000	-	-	-	91000	43000
900	-	-	-	100000	-	-	-	135000	64000
1000	-	-	-	114000	-	-	-	183000	87000

Die in Tabelle II angegebenen Lagerlebensdauerwerte L_{Kenn} basieren auf die Kenn- Radkräfte R_0 mit den Beiwerten $c_1 = c_2 = c_3 = 1,0$ gemäß DIN 15070.

Abweichende Radlasten und Beiwerte können vereinfacht wie folgt berechnet werden.

Nominelle Lagerlebensdauer:

$$L_{10h} = L_{\text{Kenn}} \cdot \left(\frac{1}{c_{\text{Ges}}} \right)^{10/3} \cdot \frac{31,5}{n_{\text{vorh}}} \quad [\text{h}] \quad (7)$$

L_{Kenn} : gemäß Tabelle II in [h]
 n_{vorh} : vorhandene Laufraddrehzahl in [min^{-1}]
 c_{ges} : Gesamtbeiwert

Mit einer vorgegebenen Radkraft R und bei Verwendung der Kenn- Radkraft nach DIN 15070 kann der Gesamtbeiwert vereinfacht berechnet werden nach der Formel:

$$R \leq R_0 \cdot c_1 \cdot c_2 \cdot c_3 \leq R_0 \cdot c_{\text{Ges}} \quad (8)$$

$$c_{\text{Ges}} = \frac{R}{R_0} \quad (9)$$

Änderungen vorbehalten

SIBRE Siegerland-Bremsen GmbH - Auf der Stücke 1-5 – D-35708 Haiger, Germany
 Tel.: +49 2773 94000 – Fax: +49 2773 9400-10 – e-mail: info@sibre.de – www.sibre.de

Berechnungsbeispiel

- Laufraddurchmesser : $d_1 = 400 \text{ mm}$
- Laufradausführung : B
- vorh. Kranschiene : A = 75
- mittlere Laufraddrehzahl : $n_{\text{vorh}} = 77 \text{ min}^{-1}$
- max. Radlast : $R_{\text{max}} = 145 \text{ kN}$
- min. Radlast : $R_{\text{min}} = 45 \text{ kN}$

Radkraft:

$$R = \frac{R_{\text{min}} + 2 \cdot R_{\text{max}}}{3} \quad (5)$$

$$R = \frac{45 + 2 \cdot 145}{3} = \underline{111,7 \text{ KN}}$$

Gesamtbeiwert:

$$c_{\text{Ges}} = \frac{R}{R_0} \quad (6)$$

R_0 = 132 kN DIN 15070
 Laufrad = $\varnothing 400 \text{ mm}$
 Kranschiene = A 75

$$c_{\text{Ges}} = \frac{111,7}{132} = \underline{0,85}$$

Nominelle Lebensdauer:

$$L_{10h} = L_{\text{Kenn}} \cdot \left(\frac{1}{c_{\text{Ges}}} \right)^{10/3} \cdot \frac{31,5}{n_{\text{vorh}}} \quad [\text{h}] \quad (7)$$

$L_{\text{Kenn}} = 152000 \text{ h}$ [aus Tabelle II]

$$L_{10h} = 152000 \text{ h} \cdot \left(\frac{1}{0,85} \right)^{10/3} \cdot \frac{31,5}{77} =$$

$$\underline{L_{10h} = 106800 \text{ h}}$$

Änderungen vorbehalten

SIBRE Siegerland-Bremsen GmbH - Auf der Stücke 1-5 – D-35708 Haiger, Germany
 Tel.: +49 2773 94000 – Fax: +49 2773 9400-10 – e-mail: info@sibre.de – www.sibre.de