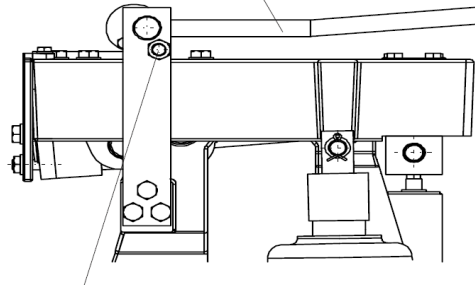


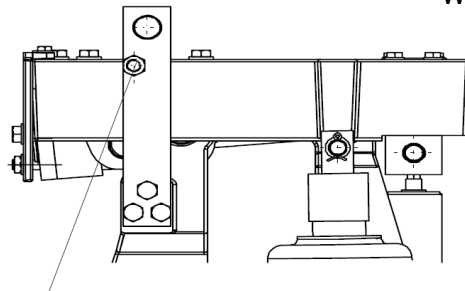
Handlüftung

WN 200-26



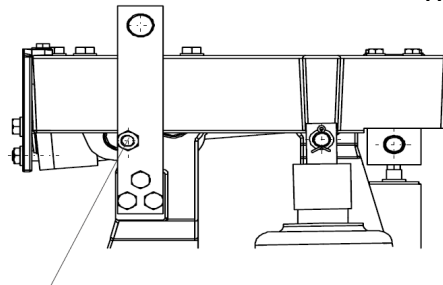
Endschalter "Handlüftung auf"

WN 200-24



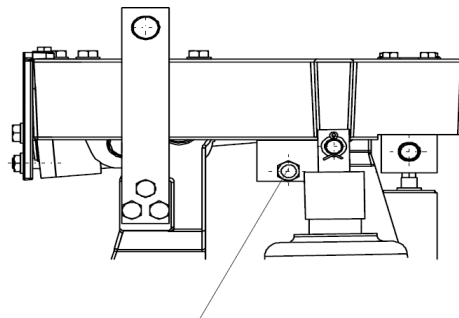
Endschalter "Bremsen zu"

WN 200-27



Endschalter "Bremsen auf"

WN 200-25



Endschalter "Belagverschleiß Ende"

Änderungen vorbehalten

SIBRE Siegerland-Bremsen GmbH – Auf der Stücker 1-5 – D-35708 Haiger, Germany  
Tel.: +49 2773 94000 – Fax: +49 2773 9400-10 – e-mail: [info@sibre.de](mailto:info@sibre.de) – [www.sibre.de](http://www.sibre.de)