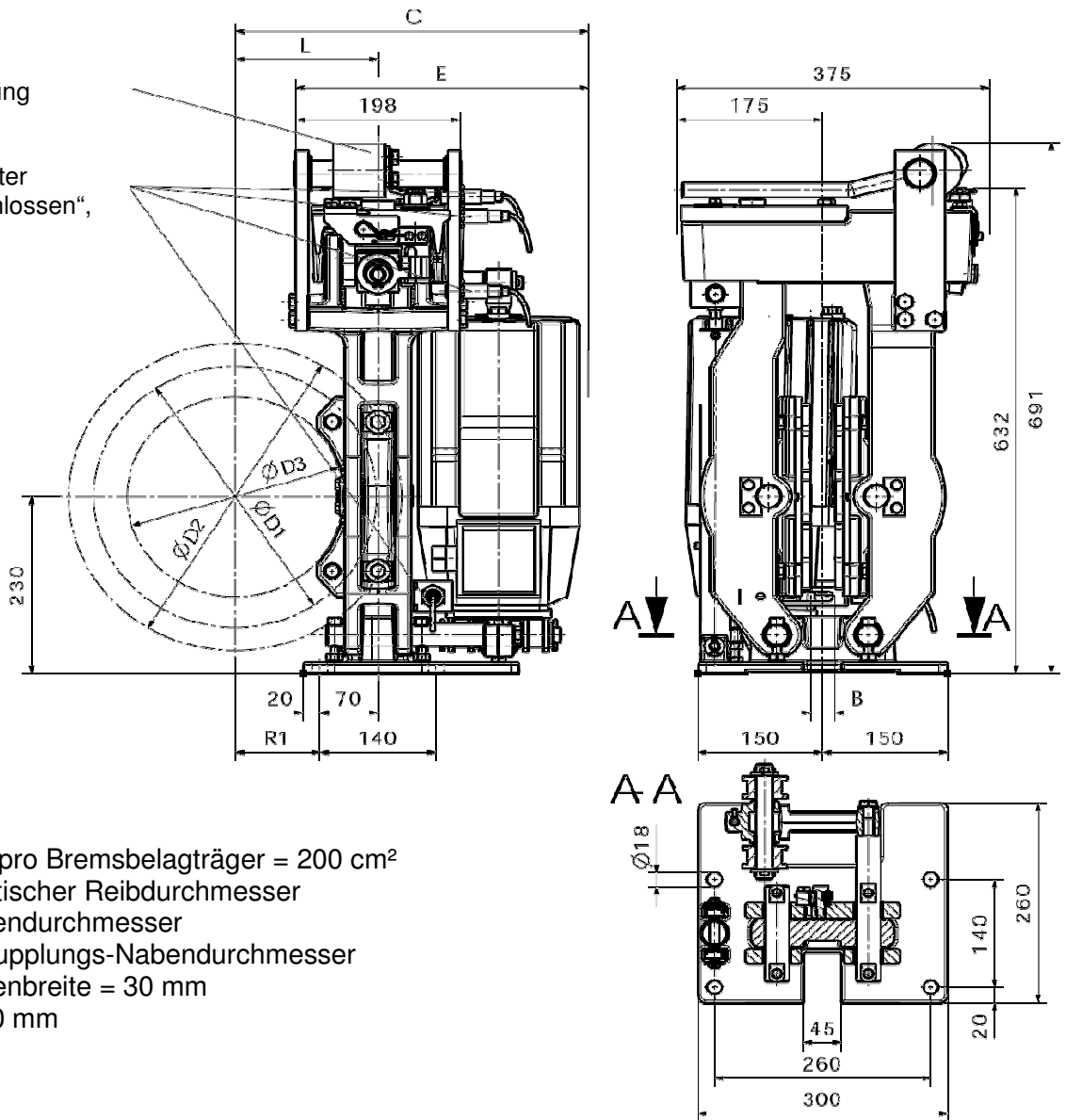


Option: Handlüftung

Option: Endschalter
„geöffnet“, „geschlossen“,
„Verschleiß“



- A1: Fläche pro Bremsbelagträger = 200 cm²
- D1: Theoretischer Reibdurchmesser
- D2: Scheibendurchmesser
- D3: max. Kupplungs-Nabendurchmesser
- B: Scheibenbreite = 30 mm
- L: R1 + 70 mm

				Lüftgerät Ed 30/5 = Eldro EB 300-50 = Elhy			Lüftgerät 50/6 = Eldro EB 500-60 = Elhy			Lüftgerät Ed 80/6 = Eldro EB 800-60 = Elhy		
Kg ohne Lüftgerät: ~80 kg				Bremsmoment M in Nm with $\mu = 0,35$								
D2	D1	D3	R1	C	M _{min}	M _{max}	C	M _{min}	M _{max}	C	M _{min}	M _{max}
315	225	130	47,5	345	390	550	365	470	1180	370	780	1730
355	285	185	75,5	375	500	690	395	600	1470	400	1000	2190
400	340	235	102	400	600	830	420	710	1760	425	1190	2610
450	390	285	127	425	680	950	445	820	2020	450	1350	3000
500	437	335	152	450	750	1070	470	920	2260	475	1500	3360
560	495	390	182	480	850	1210	500	1040	2560	505	1700	3810
630	565	455	217	515	980	1380	535	1180	2920	540	1950	4350
710	653	530	257	555	1100	1590	575	1370	3380	580	2250	5020

Bitte Rücksprache beim Einsatz von Lüftgeräten mit Hub- und Senkventil.