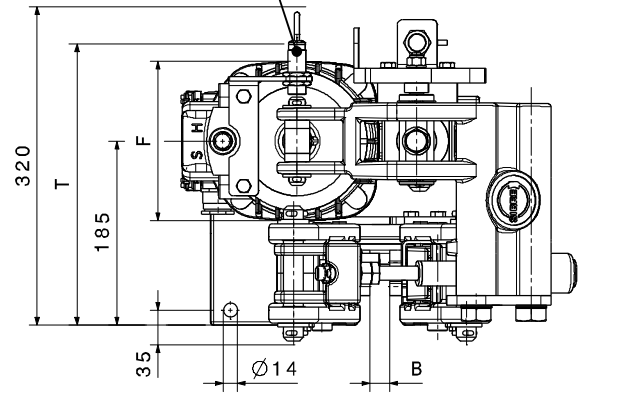


Option: Endschalter
+Bremsen geöffnet/geschlossen+

- Ø D1 = theoretischer Reibdurchmesser in mm
- Ø D2 = äußerer Bremsscheibendurchmesser in mm
- Ø D3 = max. Kupplungs- bzw. Nabdurchmesser in mm
- B = Scheibenbreite in mm, Standard = 20 mm, andere auf Anfrage

Standard : - incl. Verschleißnachstellung
- incl. Drehkopplung
- organische Bremsbeläge
- lieferbar in Rechts- und Linksausführung

optional : - Sinter-Bremsbeläge
- Handlüftung
- Endschalter (Bremsen geöffnet/geschlossen, Verschleiß, Handlüftung betätigt)



Gewicht ohne Lüftgerät: ~56kg	EMG-Lüftgerät Typ											
	EB 120-40 ED12/4				EB 220-50 ED23/5				EB 300-50 ED30/5			
	Bremsmoment M_{Br} in Nm bei $\mu=0,35$; einstellbar von / bis											
D2	D1	D3	R1	F=110	C=190	T=240	F=162	C=240	T=283	F=160	C=215	T=270
250	200	75	61	30 / 110			100 / 210			100 / 300		
280	230	105	76	30 / 125			130 / 240			130 / 350		
315	260	140	93	40 / 140			150 / 270			150 / 400		
355	300	180	113	40 / 160			180 / 310			180 / 460		
400	345	220	135	50 / 190			210 / 360			210 / 530		