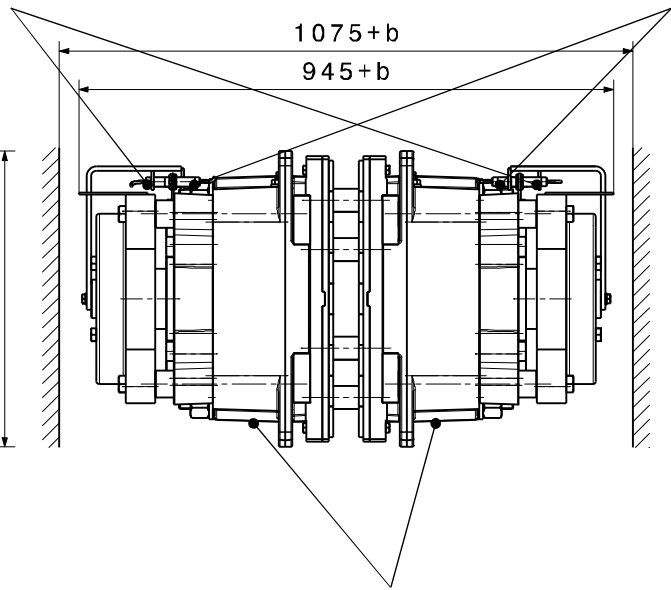
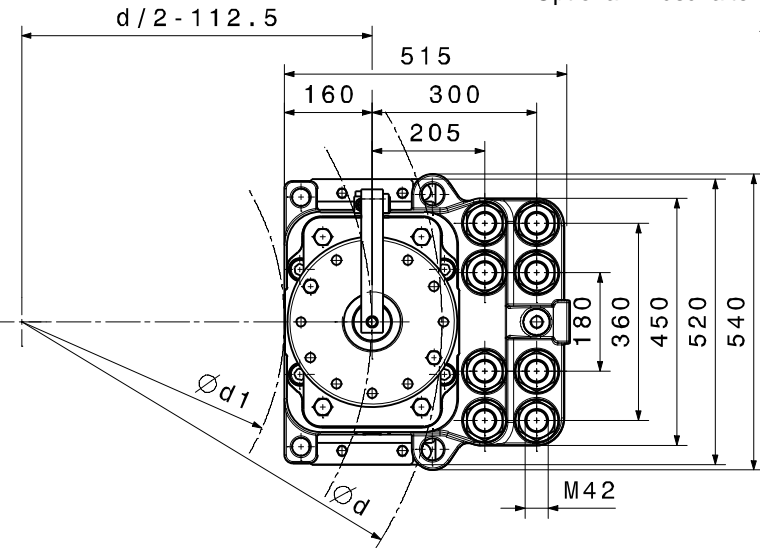
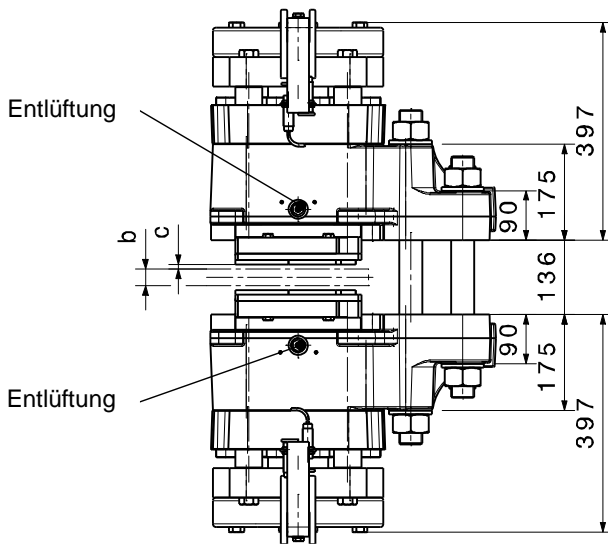


Optional Endschalter: Bremse Auf / Zu

Optional Endschalter: Belagverschleiß



Hydraulikanschluss G 1/2"ø



SHI-Typ		281	282	
Anpresskraft F_A				
F_A	mit Lüftspalt $c = 1$ mm	kN	455	555
F_A	mit Lüftspalt $c = 2$ mm	kN	425	510
F_A	mit Lüftspalt $c = 3$ mm	kN	395	465
Bremsmomentberechnung				
M_{Br}	Bremsmoment	Nm	$2 \times F_A \times \mu \times (d/2-112,5)$	
Hydraulik				
P_L	Lüftdruck	bar	135	165
P_{max}	max. Druck	bar	175	205
V_{max}	Volumen bei $c = 2,0$ mm	ltr	0,181	
Bremsscheibe				
b	Scheibenbreite	mm	- 30	
d	Scheiben-Ø	mm	- 1600	
d_1	max. Naben / Trommel-Ø	mm	d-545mm	
Maße				
L x W x H = 515 x (945+b) x 540 mm				
Gewicht: 900 kg				

Montagebolzen		
n	Anzahl	8
	Größe, Festigkeitsklasse	M42, 12.9
M_A	Anzugsmoment	Nm 6200 bei $\mu = 0,14$
Beläge		
	Material	Sinter
	Reibwert*	0,4

*Mittlerer Reibwert bei Standard-Materialpaarung und einer Umfangsgeschwindigkeit bis 15 m/s