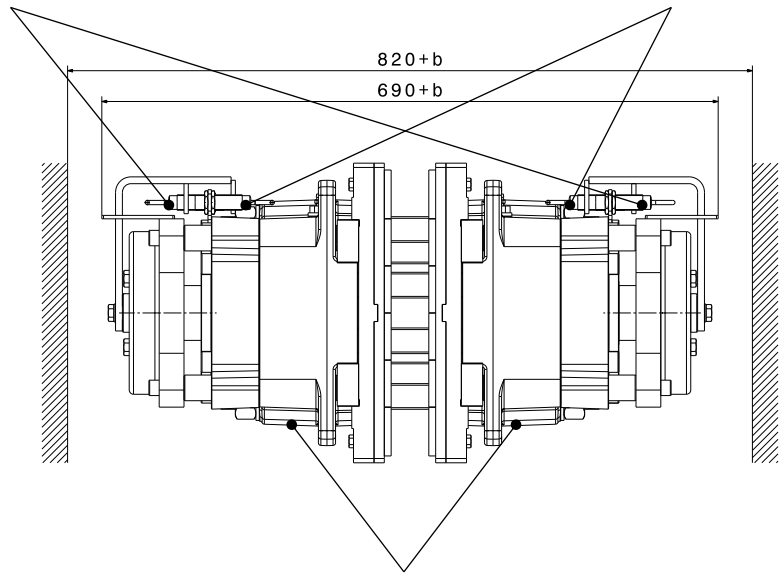
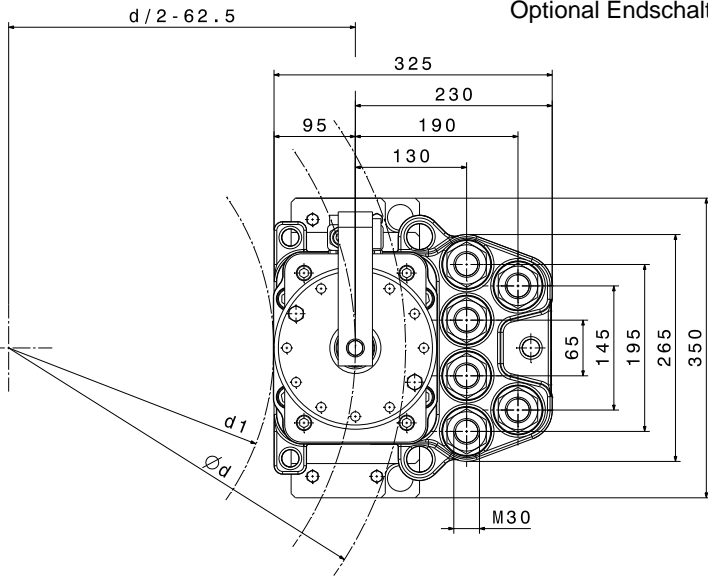
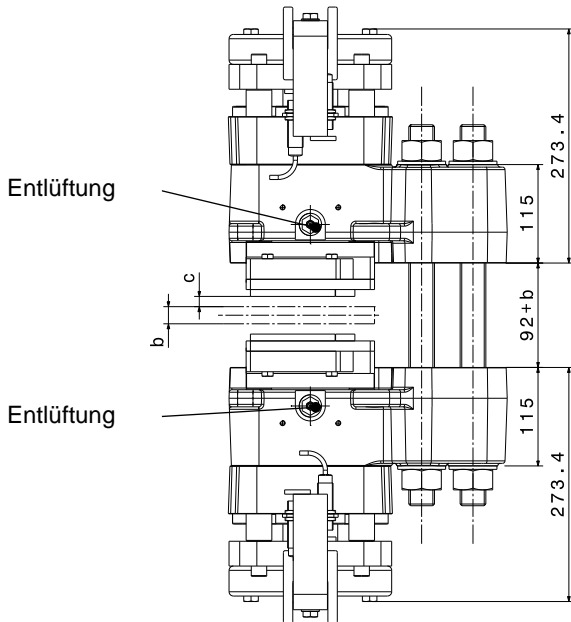


Optional Endschalter: Bremse Auf / Zu

Optional Endschalter: Belagverschleiß



Hydraulikanschluss G 1/2"



Montagebolzen			
n	Anzahl	6	
	Größe, Festigkeitsklasse	M30, 12.9	
M <sub>A</sub>	Anzugsmoment	Nm	2200 bei μ=0,14
Beläge			
	Material	Sinter	
	Reibwert*	0,4	

SHI-Typ		161	162	
<b>Anpresskraft F<sub>A</sub></b>				
F <sub>A</sub>	mit Lüftspalt c = 1 mm	kN	108	190
F <sub>A</sub>	mit Lüftspalt c = 2 mm	kN	98	160
F <sub>A</sub>	mit Lüftspalt c = 3 mm	kN	88	128
<b>Bremsmomentberechnung</b>				
M <sub>Br</sub>	Bremsmoment	Nm	2 x F <sub>A</sub> x μ x (d/2-62,5)	
<b>Hydraulik</b>				
P <sub>L</sub>	Lüftdruck	bar	90	170
P <sub>max</sub>	max. Druck	bar	150	205
V <sub>max</sub>	Volumen bei c= 2,0 mm	ltr	0,062	
<b>Bremsscheiben</b>				
b	Scheibenbreite	mm	≥ 20	
d	Scheiben-Ø	mm	≥ 900	
d <sub>1</sub>	max. Naben / Trommel-Ø	mm	d-325mm	
<b>Maße</b>				
L x B x H = 325 x (690+b) x 350 mm				
Gewicht: 230 kg				

\*Mittlerer Reibwert bei Standard-Materialpaarung und einer Umfangsgeschwindigkeit bis 15 m/s