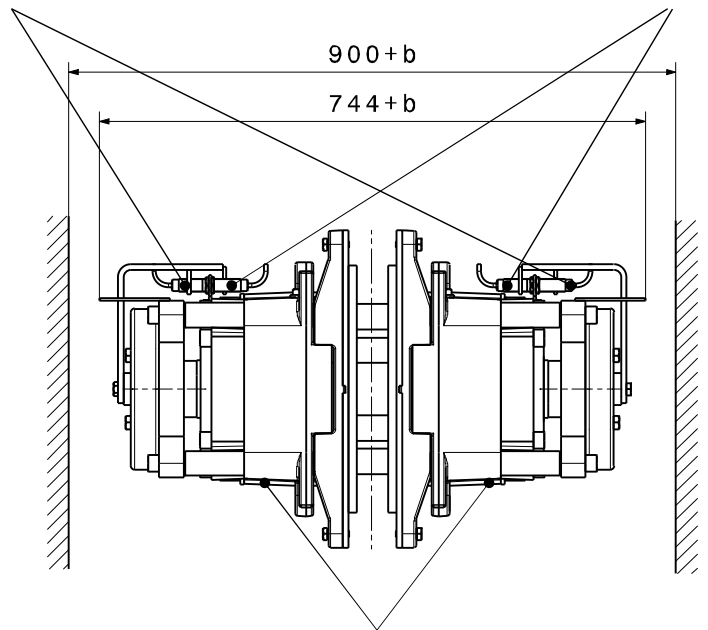
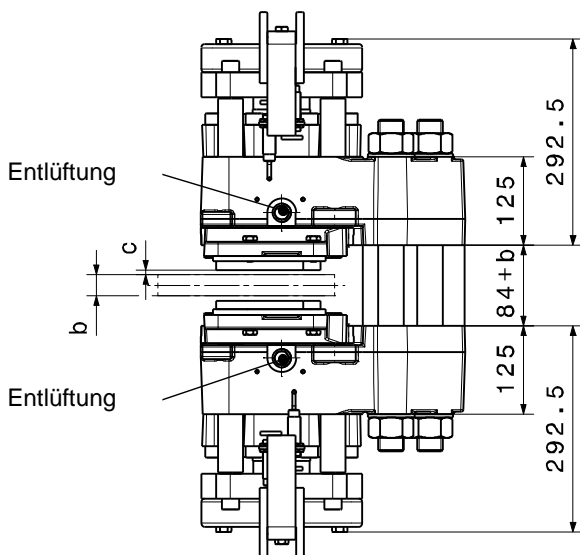


Optional Endschalter: Bremse Auf / Zu

Optional Endschalter: Belagverschleiß



Hydraulikanschluss G 1/2"°



SHI-Typ		201	202	
Anpresskraft F_A				
F_A	mit Lüftspalt $c = 1$ mm	kN	170	240
F_A	mit Lüftspalt $c = 2$ mm	kN	160	220
F_A	mit Lüftspalt $c = 3$ mm	kN	150	200
Bremsmomentberechnung				
M_{Br}	Bremsmoment	Nm	$2 \times F_A \times \mu \times (d/2-60)$	
Hydraulik				
P_L	Lüftdruck	bar	115	160
P_{max}	max. Druck	bar	150	205
V_{max}	Volumen bei $c = 2,0$ mm	ltr	0,071	
Bremsscheiben				
b	Scheibenbreite	mm	- 20	
d	Scheiben-Ø	mm	- 1100	
max	max. Naben / Trommel-Ø	mm	d-360mm	
Maße				
L x B x H = 375 x (744+b) x 450 mm				
Gewicht: 300 kg				

Montagebolzen		
n	Anzahl	4
	Größe, Festigkeitsklasse	M36, 12.9
M_A	Anzugsmoment	Nm 4280 bei $\mu=0,14$
Beläge		
	Material	Sinter
	Reibwert*	0,4

*Mittlerer Reibwert bei Standard-Materialpaarung und einer Umfangsgeschwindigkeit bis 15 m/s