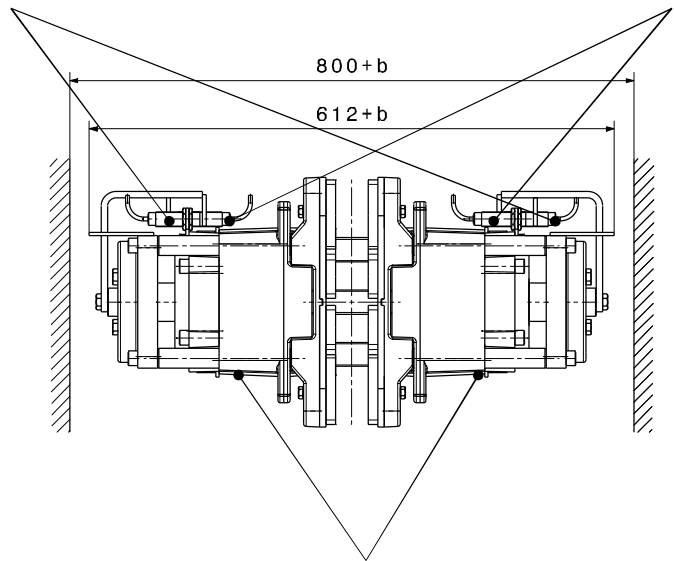
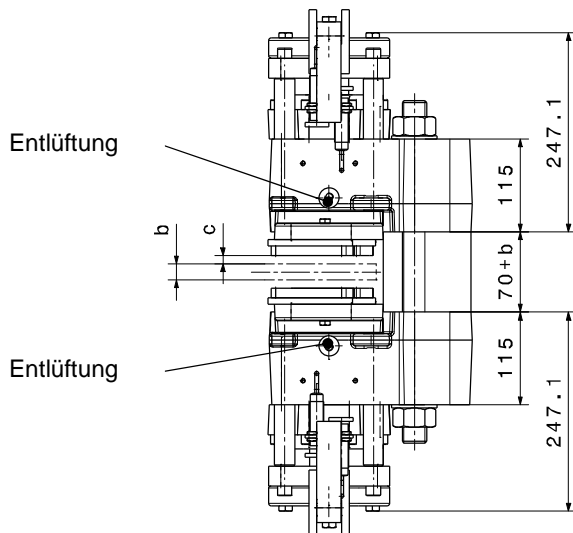


Optional Endschalter: Bremse Auf / Zu

Optional Endschalter: Belagverschleiß



Hydraulikanschluss M16x1.5



SHI-Typ		104	105	
Anpresskraft F_A				
F_A	mit Lüftspalt $c = 1 \text{ mm}$	kN	74,1	83,2
F_A	mit Lüftspalt $c = 2 \text{ mm}$	kN	68,7	77,0
F_A	mit Lüftspalt $c = 3 \text{ mm}$	kN	62,7	74,4
Bremsmomentberechnung				
M_{Br}	Bremsmoment	Nm	$2 \times F_A \times \mu \times (d/2-60)$	
Hydraulik				
P_L	Lüftdruck	bar	80	95
P_{max}	max. Druck	bar	110	150
V_{max}	Volumen bei $c = 2,0 \text{ mm}$	ltr	0,046	
Bremsscheiben				
b	Scheibenbreite	mm	~ 20	
d	Scheiben-Ø	mm	~ 650	
d_1	max. Naben / Trommel-Ø	mm	d-280mm	
Maße				
L x B x H = 253 x (612+b) x 310 mm				
Gewicht: 130 kg				

Montagebolzen			
n	Anzahl	3	
	Größe, Festigkeitsklasse	M30, 12.9	
M_A	Anzugsmoment	Nm	2400 bei $\mu = 0,14$
Beläge			
	Material	Sinter	
	Reibwert*	0,4	

*Mittlerer Reibwert bei Standard-Materialpaarung und einer Umfangsgeschwindigkeit bis 15 m/s