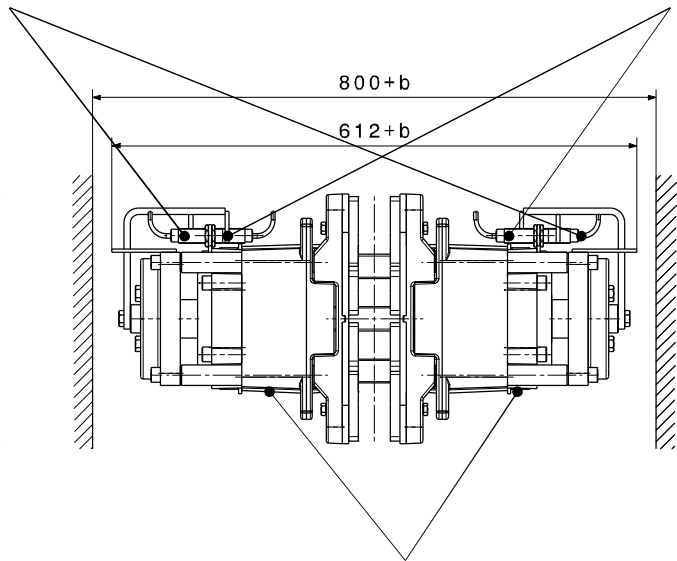
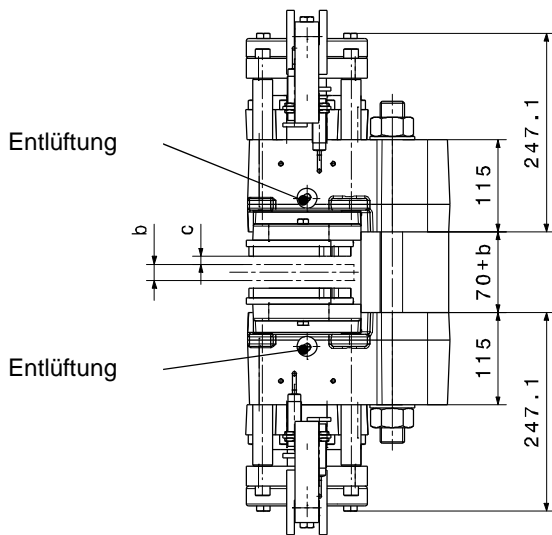


Optional Endschalter: Bremse Auf / Zu



Optional Endschalter: Belagverschleiß

Hydraulikanschluss M16x1.5



Montagebolzen			
n	Anzahl	3	
	Größe, Festigkeitsklasse	M30, 8.8	
M _A	Anzugsmoment	Nm	1450 bei $\mu=0,14$
Beläge			
	Material	Sinter	
	Reibwert*	0,4	

SHI-Typ		103	
Anpresskraft F _A			
F _A	mit Lüftspalt c = 1 mm	kN	55,4
F _A	mit Lüftspalt c = 2 mm	kN	52,2
F _A	mit Lüftspalt c = 3 mm	kN	48,8
Bremsmomentberechnung			
M _{Br}	Bremsmoment	Nm	$2 \times F_A \times \mu \times (d/2-60)$
Hydraulik			
P _L	Lüftdruck	bar	60
P _{max}	max. Druck	bar	110
V _{max}	Volumen bei c = 2,0 mm	ltr	0,046
Bremscheiben			
b	Scheibenbreite	mm	~ 20
d	Scheiben-Ø	mm	~ 650
d ₁	max. Naben / Trommel-Ø	mm	d-280mm
Maße			
L x B x H = 253 x (612+b) x 310 mm			
Gewicht: 130 kg			

*Mittlerer Reibwert bei Standard-Materialpaarung und einer Umfangsgeschwindigkeit bis 15 m/s