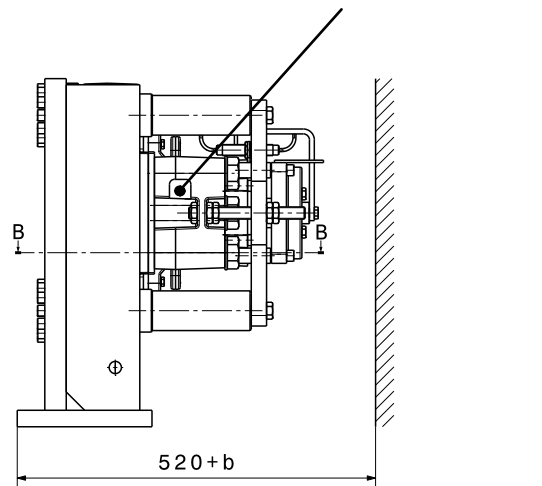
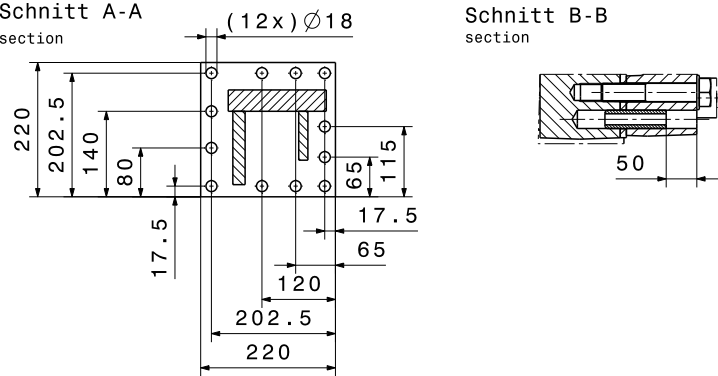


Hydraulikanschluss M14x1.5

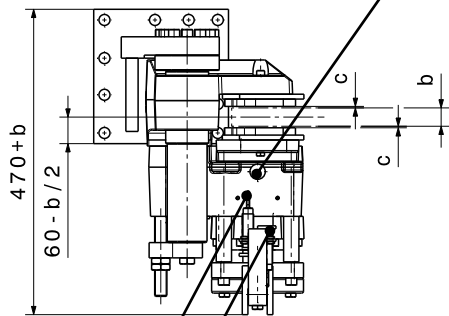


Schnitt A-A section

Schnitt B-B section



Entlüftung



Optional Endschalter:
Belagverschleiß

Optional Endschalter:
Bremsen Auf/ Zu

Montagebolzen				
Typ SHI FC	101 – 103	104 – 105	106 – 107	
n	Anzahl	12	12	12
	Größe, Festigkeit	M16, 12.9	M16, 12.9	M16, 12.9
M_A	Anzugsmoment in Nm	355 bei $\mu = 0,14$	355 bei $\mu = 0,14$	355 bei $\mu = 0,14$
Beläge				
	Material		Sinter	
	Reibwert ^{*1}	μ	0,4	
^{*1} mittlerer Reibwert bei Standard-Materialpaarung und einer Umfangsgeschwindigkeit bis 15 m/s				

SHI-Typ SHI 100 FC		1	2	3	4	5	6	7	
Anpresskraft F_A									
F_A	mit Lüftspalt $c = 1,0$ mm	kN	28,0	43,7	52,2	68,7	77,0	98,0	115,0
F_A	mit Lüftspalt $c = 1,5$ mm	kN	27,0	41,3	48,8	62,7	74,4	88,0	94,0
Bremsmomentberechnung									
M_{Br}	Bremsmoment	Nm	$2 \times F_A \times \mu \times (d/2-60)$						
Hydraulik									
P_L	Lüftdruck	bar	35	50	60	80	95	145	175
P_{max}	max. Druck	bar	110	110	110	110	150	175	205
V_{max}	Volumen bei $c = 1,5$ mm	ltr	0,034						
Bremsscheiben									
b	Scheibenbreite	mm	$20 \leq b \leq 40$						
d	Scheiben- ϕ	mm	$650 \leq d \leq 3000$						
d_1	max. Naben/ Trommel- ϕ	mm	$d-280$ mm						
Maße									
$L \times B \times H = 343 \times (470+b) \times 570$ mm									
max. Gewicht: 180 kg									

Bei Bestellung bitte angeben: Rechtsausführung, wie dargestellt.
Linksausführung, spiegelbildlich

Änderungen vorbehalten

SIBRE Siegerland-Bremsen GmbH – Auf der Stücker 1-5 – D-35708 Haiger, Germany
Tel.: +49 2773 94000 – Fax: +49 2773 9400-10 – e-mail: info@sibre.de – www.sibre.de