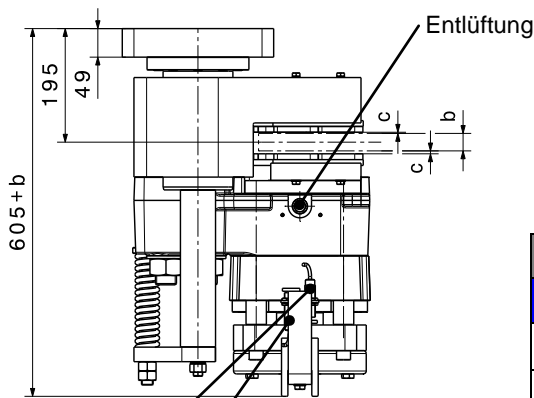


Hydraulikanschluss G 1/2"



Optional Endschalter:
Belagverschleiß

Optional Endschalter:
Bremsen Auf / Zu

Montagebolzen			
n	Anzahl		8
	Größe, Festigkeit		M30, 10.9
M _A	Anzugsmoment	Nm	2000 bei μ=0,14
Beläge			
	Material		Sinter
	Reibwert *		0,4
*Mittlerer Reibwert bei Standard-Materialpaarung und einer Umfangsgeschwindigkeit bis 15 m/s			

SHI-Typ		231 FC	232 FC
Anpresskraft F_A			
F _A	mit Lüftspalt c = 1 mm	kN	240
F _A	mit Lüftspalt c = 1,5 mm	kN	225
Bremsmomentberechnung			
M _{Br}	Bremsmoment Nm	2 x F _A x μ x (d/2-95)	
Hydraulik			
P _L	Lüftdruck	bar	130
P _{max}	max. Druck	bar	175
V _{max}	Volumen bei c= 1,5 mm	ltr	0,076
Bremsscheiben			
b	Scheibenbreite	mm	20 ≤ b ≤ 40
d	Scheiben-Ø	mm	900 ≤ d ≤ 2400
d ₁	max. Naben- / Trommel-Ø	mm	d - 440
Maße			
L x B x H = 425 x (605+b) x 820 mm			
max. Gewicht: 558 kg			

Bei Bestellung bitte angeben: Rechtsausführung, wie dargestellt. Linksausführung, spiegelbildlich.