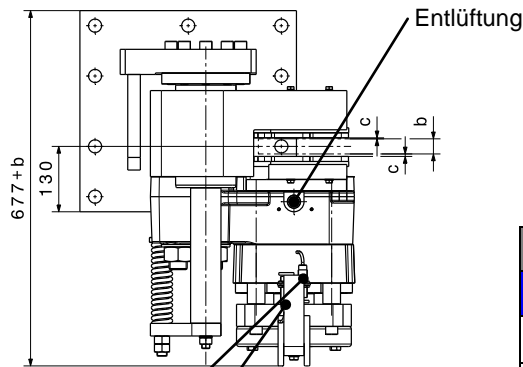


Hydraulikanschluss G 1/2"



Optional Endschalter:
Belagverschleiß

Optional Endschalter:
Bremsen Auf / Zu

Montagebolzen			
n	Anzahl		10
	Größe, Festigkeit		M24, 8.8
M _A	Anzugsmoment	Nm	710 bei μ=0,14
Beläge			
	Material		Sinter
	Reibwert *		0,4

*Mittlerer Reibwert bei Standard-Materialpaarung und einer Umfangsgeschwindigkeit bis 15 m/s

SHI-Typ		231 FC	232 FC	
Anpresskraft F_A				
F _A	mit Lüftspalt c = 1 mm	kN	240	300
F _A	mit Lüftspalt c = 1,5 mm	kN	225	270
Bremsmomentberechnung				
M _{Br}	Bremsmoment Nm	2 x F _A x μ x (d/2-95)		
Hydraulik				
P _L	Lüftdruck	bar	130	170
P _{max}	max. Druck	bar	175	205
V _{max}	Volumen bei c= 1,5 mm	ltr	0,076	
Bremsscheiben				
b	Scheibenbreite	mm	20 ≤ b ≤ 40	
d	Scheiben-Ø	mm	900 ≤ d ≤ 2400	
d ₁	max. Naben- / Trommel-Ø	mm	d - 440	
Maße				
L x B x H = 545 x (677+b) x 910 mm				
max. Gewicht: 660 kg				

Bei Bestellung bitte angeben: Rechtsausführung, wie dargestellt. Linksausführung, spiegelbildlich.