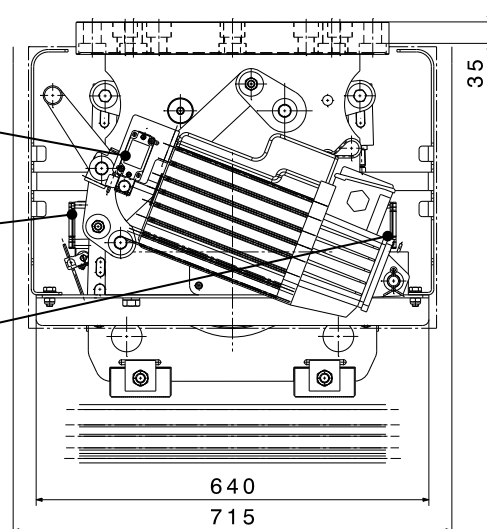


Endschalter zur Anzeige:  
„Bremsen gelüftet“

Richtungsendschalter  
„rechts“

Richtungsendschalter  
„links“

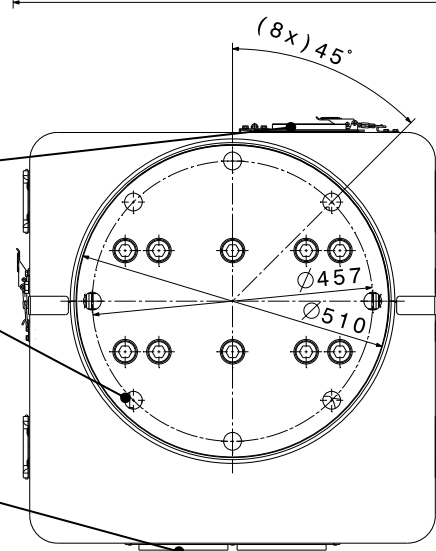
12 mm Normalabstand  
Bremsen „gelüftet“



Inspektionsfenster

8 Bohrungen Ø29 für  
Zylinderkopfschrauben  
DIN912-M27-10.9  
 $M_A = 1250 \text{ Nm}$ ,  $\mu = 0,14$

Belüftung



Technische Daten:	Hinweise:
Statische Sturmsicherung für beide Fahrrichtungen	Der Kran kann sich zwischen 50 mm und 100 mm bewegen bis die Schienenbremse wirkt
Max. Haltekraft $F_H = 225 \text{ kN}$ , erzeugt durch Klemmen eines Keils zwischen Klemmrad und Kranschiene	Abstand Oberkante Schiene gelüftete Bremsen = 12 mm
Lüften der Schienenbremse über Lüftgerät	Max. zulässige Schienen – Höhenabweichung +/- 6 mm
Lüftgerät mit Senkventil und c-Feder	Die Schienenbremse ist vorgesehen für den Einbau unter Laufradtraversen von Krananlagen
Mit Handlüftung und Absteckmöglichkeit in gelüfteter Position	
Auswechselbare Bremsbacke	
Bremsbacken gehärtet und an der Auflagefläche mit Zähnen versehen	
Endschalter zur Anzeige „Bremsen gelüftet“	
Endschalter zur „Richtungsanzeige“	
Option A: Stahlausführung gepulvert (80µm), Verschraubung, Inspektionsfenster, Belüftung aus Edelstahl; Gewicht ca. 395 kg	
Option B: Edelstahlausführung gepulvert (80 µm), Verschraubung, Inspektionsfenster, Belüftung aus Edelstahl; Gewicht ca. 395 kg	