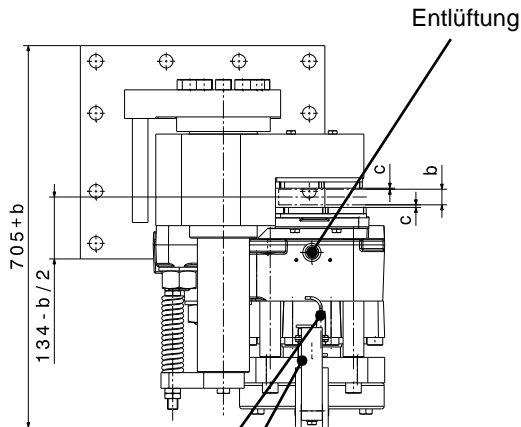


Hydraulikanschluss G 1/2"



Optional Endschalter:  
Belagverschleiß

Optional Endschalter:  
Bremsen Auf / Zu

Montagebolzen			
n	Anzahl		12
	Größe, Festigkeit		M24, 12.9
M <sub>A</sub>	Anzugsmoment	Nm	1200 bei μ=0,14
Beläge			
	Material		Sinter
	Reibwert *		0,4

\*Mittlerer Reibwert bei Standard-Materialpaarung und einer Umfangsgeschwindigkeit bis 15 m/s

SHI-Typ		251 FC	252 FC	
<b>Anpresskraft F<sub>A</sub></b>				
F <sub>A</sub>	mit Lüftspalt c = 1 mm	kN	302	400
F <sub>A</sub>	mit Lüftspalt c = 1,5 mm	kN	270	360
<b>Bremsmomentberechnung</b>				
M <sub>Br</sub>	Bremsmoment Nm	2 x F <sub>A</sub> x μ x (d/2-100)		
<b>Hydraulik</b>				
P <sub>L</sub>	Lüftdruck	bar	105	140
P <sub>max</sub>	max. Druck	bar	205	205
V <sub>max</sub>	Volumen bei c= 1,5 mm	ltr	0,106	
<b>Bremsscheiben</b>				
b	Scheibenbreite	mm	20 ≤ b ≤ 40	
d	Scheiben-Ø	mm	1300 ≤ d ≤ 2200	
d <sub>1</sub>	max. Naben- / Trommel-Ø	mm	d-490	
<b>Maße</b>				
L x B x H = 585 x (705+b) x 930 mm				
max. Gewicht: 810 kg				

Bei Bestellung bitte angeben: Rechtsausführung, wie dargestellt. Linksausführung, spiegelbildlich.