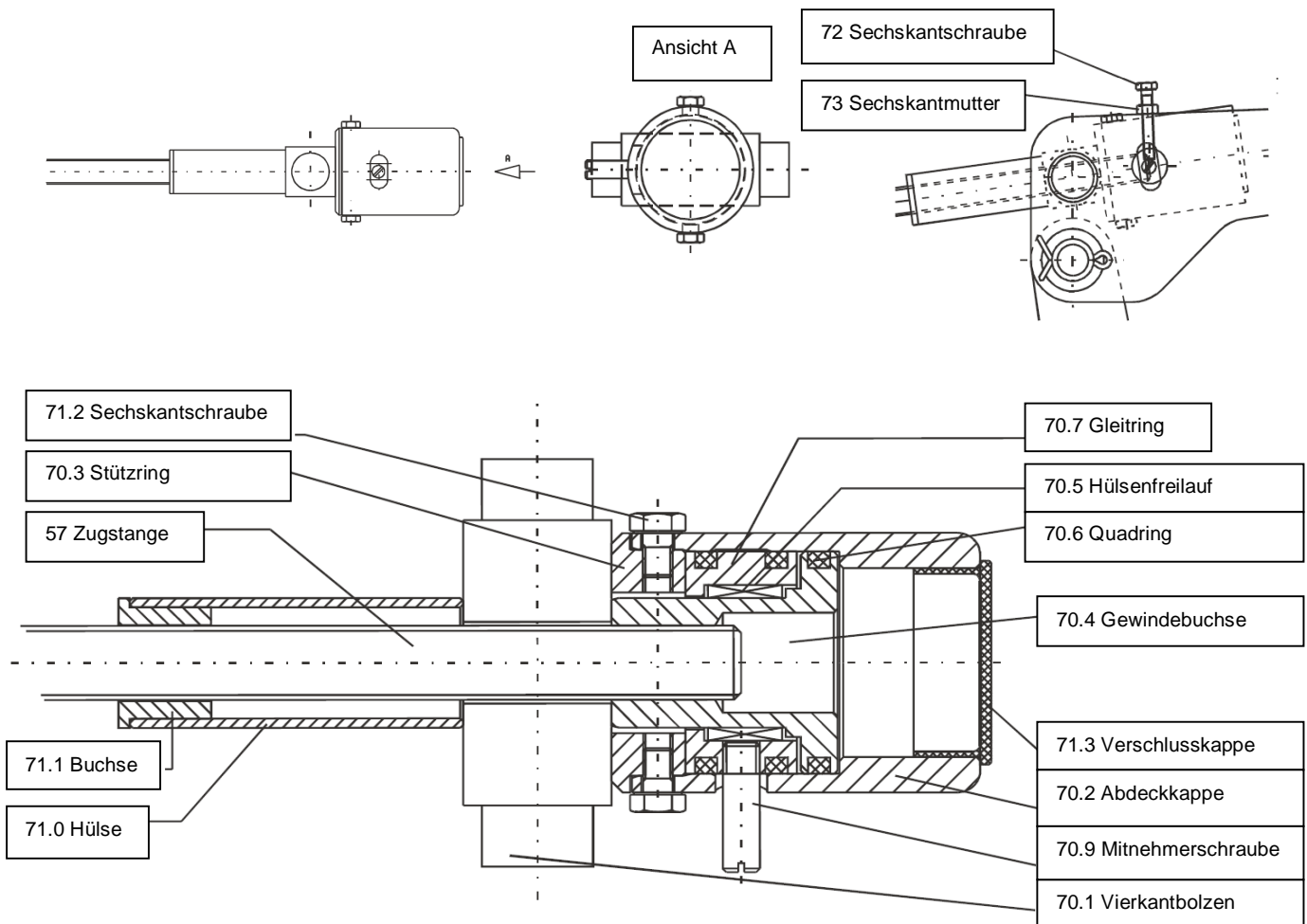


Belagverschleißnachstellung

Die Nachstellvorrichtung dient zum Ausgleich des Belagverschleißes und gewährleistet bei korrekter Einstellung einen nahezu konstanten Resthub am Lüftgerät. Eine Kontrolle des Resthubes ist auch bei korrekter Einstellung insbesondere während und kurz nach der Inbetriebnahmephase unumgänglich.

Funktionsprinzip

Voraussetzung: die Nachstellvorrichtung wurde gemäß Anleitung justiert. Die Position der Mitnehmerschraube (70.9) bleibt beim Öffnen und Schließen der Bremse solange unverändert, bis der Resthub aufgrund des Belagverschleißes abnimmt. In diesem Fall wird die Mitnehmerschraube (70.9) beim Schließen der Bremse durch die Stellschraube (72) um einen bestimmten Winkel entgegen dem Uhrzeigersinn gedreht. Entsprechend dem Drehwinkel der Mitnehmerschraube dreht der Gleitring (70.7) auf dem Hülsenfreilauf (70.5), ohne dass die Gewindebuchse (70.4) gedreht wird. Beim nächsten Lüfthub wird die Mitnehmerschraube durch die Berührung mit der Mitnehmerbohrung im Uhrzeigersinn gedreht. Durch den Hülsenfreilauf, der in dieser Drehrichtung blockiert, wird die Drehbewegung auf die Gewindehülse übertragen, die somit ebenfalls im Uhrzeigersinn dreht. Die Gewindespindel (57) wird beim Drehen der Gewindebuchse in das Gehäuse der Nachstellvorrichtung hineingezogen, so dass der Abstand zwischen den beiden Bremshebeln und damit auch zwischen den Bremsbelagflächen verringert wird. Hierdurch steigt der Resthub wieder an. Je nach Abrieb pro Bremsung an den Belagflächen werden mehrere Schaltspiele benötigt, bis der ursprünglich eingestellte Resthub wieder erreicht ist. Nach Erreichen des ursprünglich eingestellten Resthubes wird die Mitnehmerschraube beim Öffnen und Schließen der Bremse zwar durch die Stellschraube beziehungsweise die Mitnehmerbohrung berührt, eine Drehbewegung wird hierdurch jedoch nicht ausgelöst. Sollte der ursprünglich eingestellte Resthub nicht wieder erreicht werden, so ist eine Korrektur der Justierung der Nachstellung vorzunehmen. Sollte der Resthub dennoch immer wieder unterschritten werden, so übersteigt der Abrieb je Bremsung die Nachstellkapazität der Nachstellvorrichtung und ein zusätzlicher manueller Verschleißausgleich ist erforderlich. Durch die eingebauten Quadringe (70.6) wird die Nachstellvorrichtung einerseits gegen das Eindringen von Schmutz und Staub geschützt, andererseits wird hiermit eine Reibung aufgebaut, die ein selbsttätiges Drehen der Bauteile zum Beispiel aufgrund von Vibrationen im Antrieb verhindert.



Änderungen vorbehalten

SIBRE Siegerland-Bremsen GmbH . Auf der Stücke 1-5 . D-35708 Haiger, Germany
 Tel.: +49 2773 94000 . Fax: +49 2773 9400-10 . e-mail: info@sibre.de . www.sibre.de