

**Bei Bestellung bitte angeben:**

- Best.-Nr., z.B. für TE160/220/50
- Anschlußspannung des Lüftgerätes
- mit oder ohne autom. Verschleißnachstellung
- Anbauteile wie Endschalter, Handlüftung, Bremsstrommel, Kupplung, Abdeckhaube

Bremstyp	Nr.	Lüftgerät	Mbr. (Nm) $\mu = 0,4$	A	B	C	H
TE 160/120/40	1	EB 120/40	45 - 125	575	110	73	395
TE 160/220/50	2	EB 220/50	55 - 230	610	162	100	400

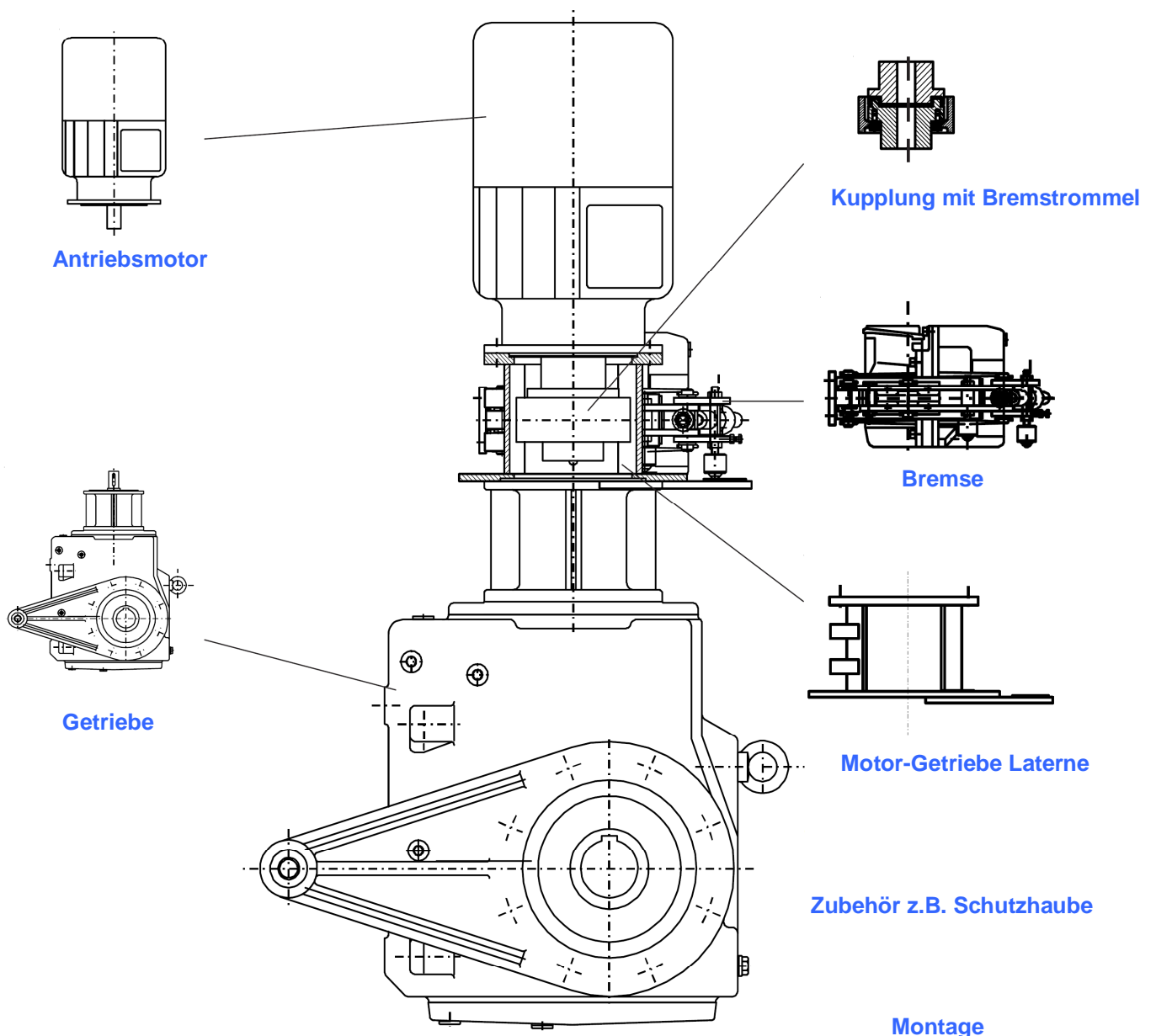
Änderungen vorbehalten

SIBRE Siegerland-Bremsen GmbH . Auf der Stücke 1-5 . D-35708 Haiger, Germany  
Tel.: +49 2773 94000 . Fax: +49 2773 9400-10 . e-mail: [info@sibre.de](mailto:info@sibre.de) . [www.sibre.de](http://www.sibre.de)

Die Trommelbremse TE 160 bietet sich insbesondere bei Kompaktantrieben, z. B. vertikaler Aufbau, Fahrwerksantriebe, an. Wir liefern neben der Bremse auch die Laterne zum Anflanschen von Getriebe und Motor sowie Kupplung/Bremstrommel und Schutzhaube.

**Kundenbeistellung**

**Lieferumfang SIBRE**



Änderungen vorbehalten

SIBRE Siegerland-Bremsen GmbH . Auf der Stücker 1-5 . D-35708 Haiger, Germany  
Tel.: +49 2773 94000 . Fax: +49 2773 9400-10 . e-mail: [info@sibre.de](mailto:info@sibre.de) . [www.sibre.de](http://www.sibre.de)