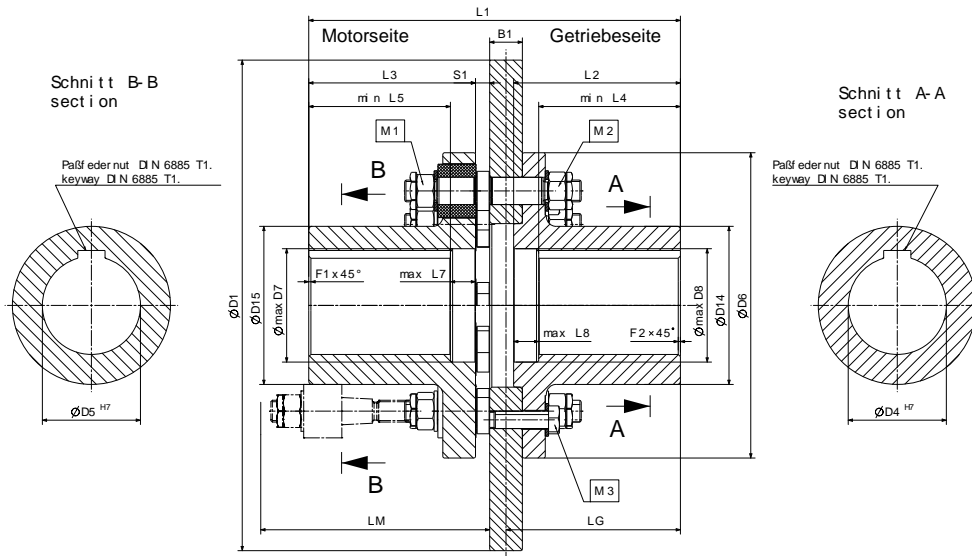


Kupplungstyp		APC 160	APC 200	APC 250	APC 315	APC 400	APC 500
T_{KN}	Nm	270	550	1000	2000	3500	6500
T_{Kmax}	Nm	540	1100	2000	4000	7000	13000
n_{max}	min ⁻¹	4800	3900	3200	2500	2000	1600
Vorbohrung ØD4+ØD5	mm	20	23	23	35	45	55
Max ØD4	mm	48	55	65	90	100	120
Max ØD5	mm	48	55	65	90	100	120
ØD6	mm	150	185	225	280	335	410
Max ØD7	mm	58	66	83	104	120	140
Max ØD8	mm	58	66	83	104	120	140
ØD14	mm	75	90	110	145	170	200
ØD15	mm	75	90	110	145	170	200
B1	mm	20	20	20	30	30	30
L1	mm	189	243	313	341	385	415
L2	mm	83	110	145	153	175	190
L3	mm	83	110	145	153	175	190
Min L4	mm	73	95	128	130	145	160
Min L5	mm	73	95	128	130	145	160
Max L7	mm	10	15	17	23	30	30
Max L8	mm	10	15	17	23	30	30
LG	mm	87	114	149	160	180	195
LM	mm	160	175	195	220	250	290
S1	mm	9	9	9	13	15	15
F1 / F2x45°	mm	2	2	2	2	2,5	2,5
Ma 1	Nm	20	30	40	80	120	160
Ma 2	Nm	25	45	85	150	320	600
Ma 3	Nm	49	49	85	210	210	410
I_{ges}^*	kgm ²	0,016	0,047	0,113	0,328	0,778	1,965
G_{ges}^*	kg	7	14	24	42	70	115

* Gewicht und Massenträgheitsmoment bezogen auf Kupplung mit max. Bohrung ØD4+ØD5

Änderungen vorbehalten

SIBRE Siegerland-Bremsen GmbH . Auf der Stücke 1-5 . D-35708 Haiger, Germany
Tel.: +49 2773 94000 . Fax: +49 2773 9400-10 . e-mail: info@sibre.de . www.sibre.de



Gewichte und Massenträgheitsmomente für Kupplungs- und Scheibengröße							
Scheibe D1xB1		APC 160 AS	APC 200 AS	APC 250 AS	APC 315 AS	APC 400 AS	APC 500 AS
280x20	kg	17,9					
	kgm ²	0,119					
315x20	kg	20,4	28,0				
	kgm ²	0,176	0,225				
355x20	kg	23,8	31,3	43,6			
	kgm ²	0,269	0,318	0,443			
400x20	kg	27,9	35,5	47,8			
	kgm ²	0,419	0,468	0,593			
450x20	kg	33,2	40,7	53,0			
	kgm ²	0,656	0,706	0,830			
500x20	kg	39,0	46,6	58,9			
	kgm ²	0,988	1,037	1,162			
560x20	kg			66,7			
	kgm ²			1,714			
450x30	kg				87,3		
	kgm ²				1,544		
500x30	kg				96,1	137,2	
	kgm ²				2,041	3,176	
560x30	kg				107,8	149,0	
	kgm ²				2,870	4,004	
630x30	kg				123,2	164,4	62,8
	kgm ²				4,238	5,373	8,449
710x30	kg					184,2	82,6
	kgm ²					7,606	10,683
800x30	kg						107,7
	kgm ²						14,277