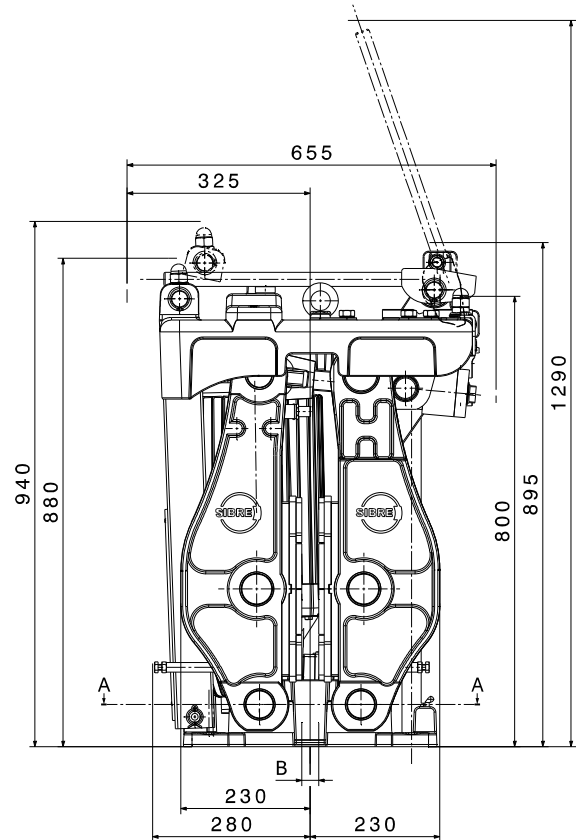
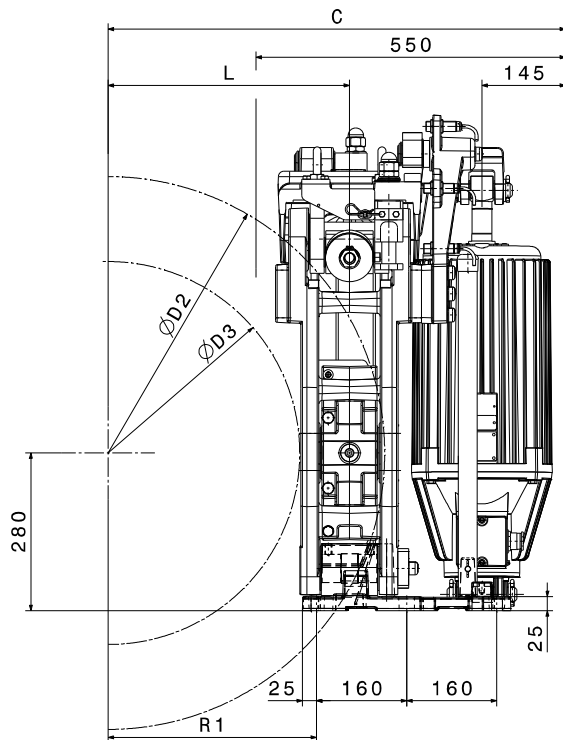
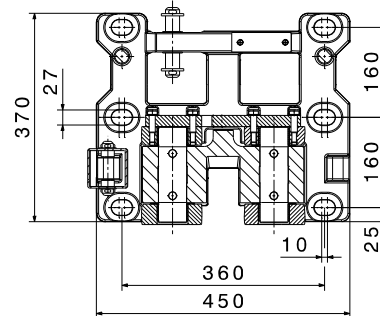


Rechtsausführung



Schnitt A-A section

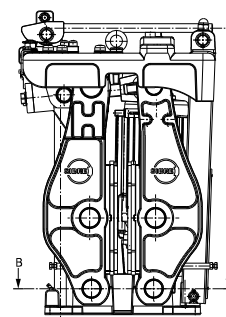


- D2: äußerer Scheibendurchmesser
- D3: max. Kupplung- oder Naben-Ø
- B: Scheibenbreite = 30 mm
- L: R1 + 58.5 mm

Lüftgerät Typ				2000/ 120		3000/ 120		6300/ 120	
				Bremsmoment M in Nm					
D2	D3	R1	C	M <sub>min</sub>	M <sub>max</sub>	M <sub>min</sub>	M <sub>max</sub>	M <sub>min</sub>	M <sub>max</sub>
630	310	185	620	5500	8500	8000	12500	8000	15500
710	390	225	660	6500	10000	9000	14500	9000	18000
800	480	270	705	7500	11500	10500	16500	10500	21000
900	580	320	755	8500	13000	12000	19000	12000	24000
1000*	680	370	805	9500	15000	14000	21500	13500	27500

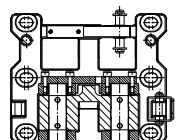
**Ausführung und Anmerkung:**

- Bremsbeläge aus Sinterwerkstoff mit Standard Brems Scheibenwerkstoff S355J2G3
- Die angegebenen Bremsmomente basieren auf einem mittleren Reibwert  $\mu_m = 0,4$  mit eingeschliffenen und optimal konditionierten Bremsbelagoberflächen bis zu einer Gleitgeschwindigkeit 60 m/s
- Abweichende Parameter wie z.B. höhere Gleitgeschwindigkeiten, lange Bremszeiten mit hoher thermischer Belastung, Umgebungsbedingungen, Reibflächenzustand usw. können das Reibwertniveau absenken. Dies muss bei der Auslegung der Bremse berücksichtigt werden.
- \*Bei Brems Scheibendurchmesser D2  $\geq 1000$  mm bitten wir um Rücksprache
- Gewicht ohne Lüftgerät: 285 kg



Linksausführung\*\*

Schnitt B-B section



\*\*für ausführliche Informationen bitten wir um Rücksprache

Änderungen vorbehalten

SIBRE Siegerland-Bremsen GmbH – Auf der Stücke 1-5 – D-35708 Haiger, Germany  
 Tel.: +49 2773 94000 – Fax: +49 2773 9400-10 – e-mail: info@sibre.de – www.sibre.de