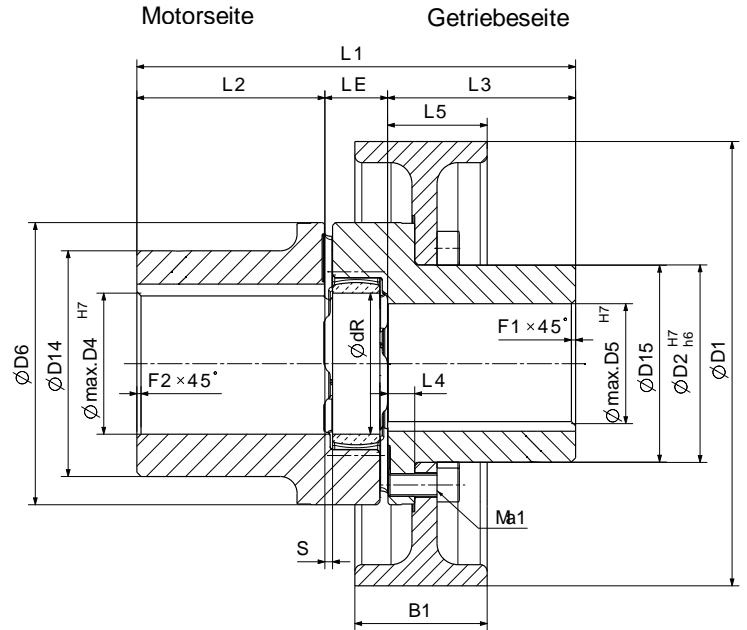


Brems-trommel	Bezugsmaß L5 für Kupplungs-Trommelkombinationen									
	38	42	48	55	65	75	90	100	110	125
ØD1xB1	L5	L5	L5	L5	L5	L5	L5	L5	L5	L5
Ø 160x60	44,5									
Ø 200x75	52,0	54,0	54,0	58,0						
Ø 250x95	60,5	65,5	65,5	69,5	69,5	72,5				
Ø 315x118		75,5	75,5	81,5	81,5	84,5	85,5			
Ø 400x150				96,5	96,5	99,5	100,5	105,5	106,5	
Ø 500x190						123,5	124,5	129,5	130,5	134,5
Ø 630x236							145,5	150,5	151,5	155,5
Ø710x265									169,0	173,0



Brems-trommel	Gewichte und Massenträgheitsmomente bezogen auf die Bremstrommeln.										max n <sub>max</sub> in min <sup>-1</sup>
	Max. zulässiges Bremsmoment bezogen auf Kupplungs-Trommelkombinationen.										
T <sub>Br max</sub> Nm	38	42	48	55	65	75	90	100	110	125	
ØD1xB1	kg	kg	kg	kg	kg	kg	kg	kg	kg	kg	
	kgm <sup>2</sup>	kgm <sup>2</sup>	kgm <sup>2</sup>	kgm <sup>2</sup>	kgm <sup>2</sup>	kgm <sup>2</sup>	kgm <sup>2</sup>	kgm <sup>2</sup>	kgm <sup>2</sup>	kgm <sup>2</sup>	
Ø 160x60	3,4 0,016										4650
Ø 200x75	6,3 0,046	6,2 0,046	6,2 0,046	6,0 0,045							3750
Ø 250x95	12,4 0,141	12,3 0,141	12,2 0,141	12,1 0,140	11,9 0,140	11,6 0,139					3000
Ø 315x118		21,6 0,384	21,5 0,384	21,4 0,385	21,0 0,382	20,8 0,383	19,8 0,375				2350
Ø 400x150				40,5 1,182	40,2 1,182	39,8 1,180	38,8 1,175	38,2 1,173	37,0 1,167		1850
Ø 500x190						72,0 3,349	71,0 3,349	70,4 3,346	69,0 3,335	68,0 3,325	1450
Ø 630x236							139,0 10,336	138,0 10,321	136,0 10,280	135,0 10,280	1150
Ø710x265									206,0 19,550	203,0 19,400	1050

Typ ALC-AT	T <sub>kn</sub> Nm	T <sub>kmax</sub> Nm	ØD4 ØD5 pilot bore	ØD4 max	ØD5 max	ØD6	ØD2 H7/h6	ØD14	ØD15	ØdR	L1	L2	L3	L4	LE	S	F1 F2 x45°	DIN 912 -10.9	Z	Ma1	Iges kgm <sup>2</sup>		Gges kg
																					ohne Trommel		
38	325	650	-	42	30	80	50	70	49,5	38	144	60	60	9,5	24	3	1,5	M8	8	35	0,002	2,3	
42	450	900	-	50	38	95	60	80	59,5	46	166	70	70	11,5	26	3	1,5	M8	12	35	0,004	3,5	
48	525	1050	-	55	42	105	68	90	67,5	51	178	75	75	11,5	28	3,5	2	M8	12	35	0,007	5	
55	685	1370	18	65	48	120	78	105	77,5	60	200	85	85	15,5	30	4	2	M10	8	69	0,012	7,5	
65	940	1880	18	70	55	135	92	115	91,5	68	235	100	100	15,5	35	4,5	2,5	M10	12	69	0,025	11	
75	1920	3840	28	80	65	160	106	135	105,5	80	270	115	115	18,5	40	5	2,5	M12	15	120	0,055	18	
90	3600	7200	38	100	85	200	140	160	139,5	100	315	135	135	19,5	45	5,5	3	M16	15	295	0,146	32	
100	4950	9900	38	110	95	225	156	180	155	113	350	150	150	24,5	50	6	3	M16	15	295	0,256	44	
110	7200	14400	48	125	110	255	176	200	175	127	375	160	160	25,5	55	6,5	3	M20	15	580	0,454	61	
125	10000	20000	48	140	125	290	204	230	203	147	430	185	185	29,5	60	7	3	M20	15	580	0,885	91	

Bei der Auswahl der Kupplung sind die Montage-, Einstellungs-, Wartungs- und Auslegungsvorschriften zu beachten. Weitere Trommeldurchmessergrößen auf Anfrage möglich. Sonderausführung auf Anfrage möglich. Auswuchten der einzelnen Kupplungskomponenten auf Bestellung möglich. Axiale Sicherung der Kupplungsnahe mit Gewindestift oberhalb der Passfeder auf Bestellung möglich. Gewicht und Massenträgheitsmoment bezogen auf die max. Bohrung ØD4 und ØD5.