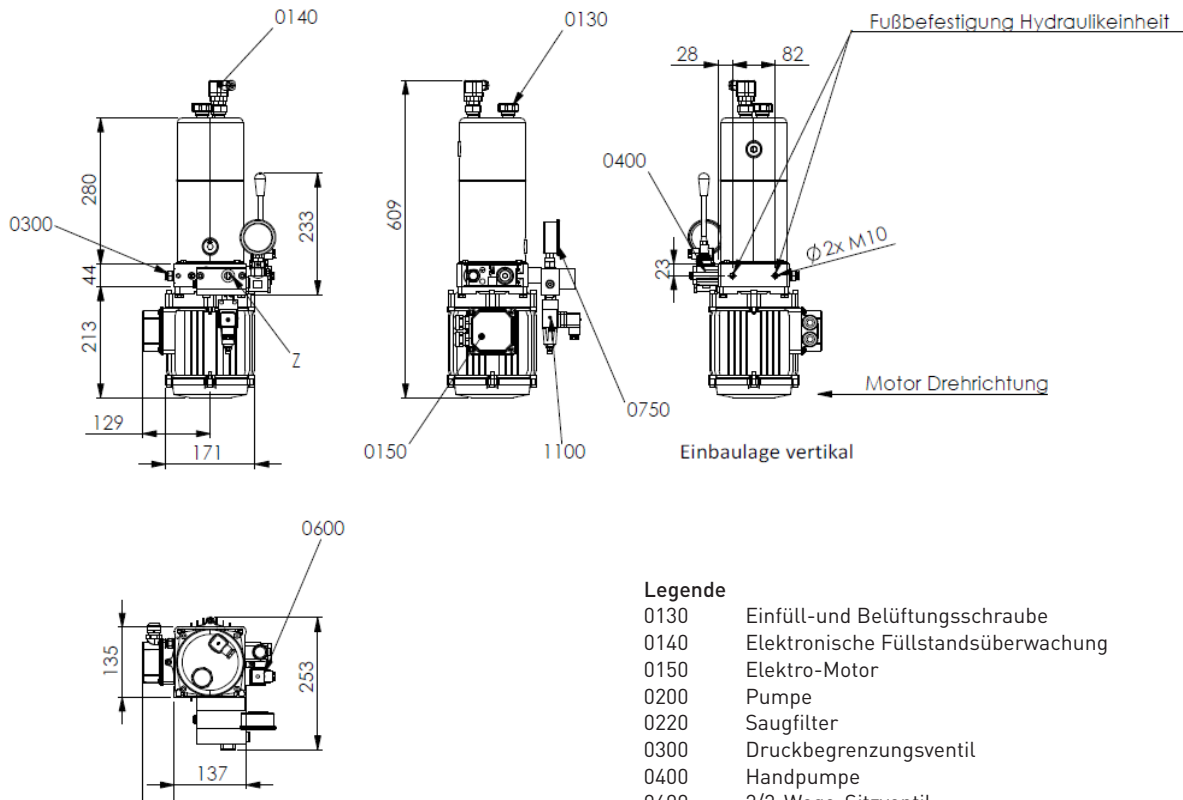
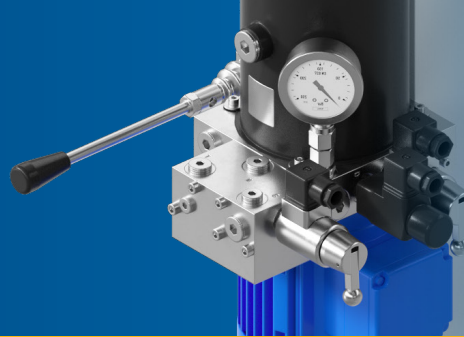


HYDRAULIKAGGREGAT V2

M 1501 484 E



Legende

0130	Einfüll- und Belüftungsschraube
0140	Elektronische Füllstandsüberwachung
0150	Elektro-Motor
0200	Pumpe
0220	Saugfilter
0300	Druckbegrenzungsventil
0400	Handpumpe
0600	2/2-Wege-Sitzventil
0750	Manometer
1100	Druckschalter
Z	Hydraulikanschluss G3/8"

TECHNISCHE DATEN

- Gewicht ohne Ölfüllung
- Tankvolumen
- Umgebungstemperatur

- Luftfeuchtigkeit
- Hydraulikölempfehlung

- Schutzart
- max. Anzahl Betätigung pro Stunde
- Elektromotor

- Motorspannung

- Ventilspannung

- Ventilkapazität je Ventil
- Einbaulage

ca. 15 Kg

3 ltr. || 2,3 ltr. nutzbar

-15°C ... +40°C in Standardausführung optional erweiterbar

≤ 90%

HLP Hydrauliköl nach DIN51524-T2

-für Standardversion: HLP Synth 32

-andere Ausführung: auf Nachfrage

IP54 || IP65 optional

50

AC Motor; BG 90; 4 polig, 3-Phasig, 1450 U/min

ISO-Kl. F, S3 = 30 %

50 Hz / 380-420 V

60 Hz / 440-480 V

P = 24 V DC (Standard)

V = 115 V AC ; 50/60 Hz (optional)

W = 230 V AC ; 50/60 Hz (optional)

40 l/min bei Δp 10 bar

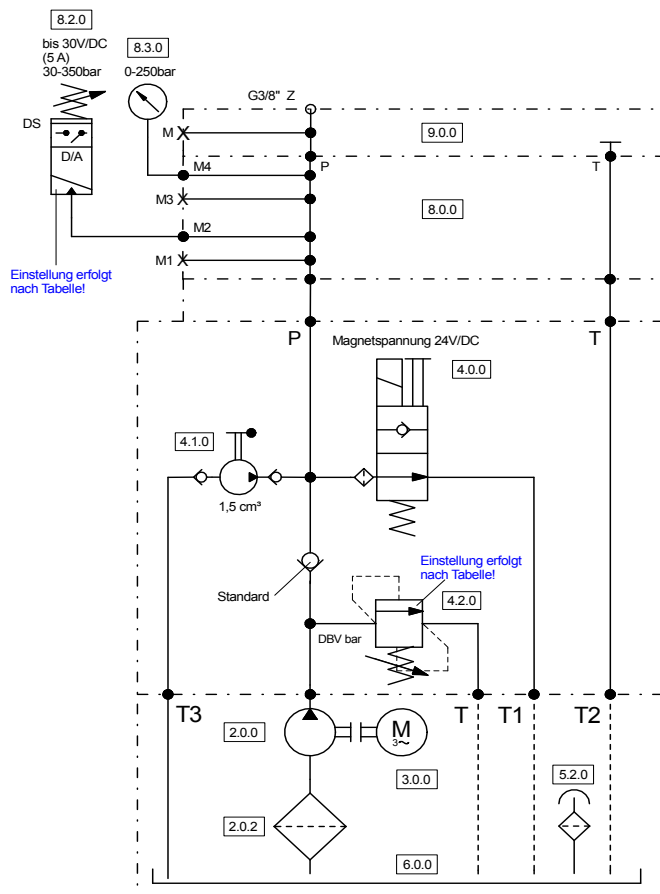
vertikal || horizontal optional



HYDRAULIKAGGREGAT V2

M 1501 484 E

Typ	Druckschalter		Druckbegren- zungsventil (DBV)	Lüftdruck	Pumpenför- dermenge	Motor- leistung kW	Motor- leistung kW
	min	max					
	bar		bar	bar	l/min	S1	S3 (30%)
V2.1-E	55	70	85	55	5,8	1,5	2,2
V2.1-A	80	95	110	80	5,8	1,5	2,2
V2.1-B	120	135	150	120	5,8	1,5	2,2
V2.1-D	145	160	175	145	5,8	1,5	2,2
V2.1-C	175	190	205	175	5,8	1,5	2,2



Legende

- 5.2.0 Einfüll- und Belüftungsschraube
- 3.0.0 Elektro-Motor
- 2.0.0 Pumpe
- 2.0.2 Saugfilter
- 4.2.0 Druckbegrenzungsventil
- 4.1.0 Handpumpe
- 4.0.0 2/2-Wege-Sitzventil
- 8.3.0 Manometer
- 8.2.0 Druckschalter
- Z Hydraulikanschluss G3/8"

Typ	Geeignet für				
V2.1-E	SHI 102	SHI 101	SHI 75-2	SHI 75-1	
V2.1-A	SHI 104	SHI 103	SHI 75-4	SHI 75-3	
V2.1-B	SHI 251	SHI 201	SHI 161	SHI 105	SHI 75-5
V2.1-D	SHI 281	SHI 252	SHI 231	SHI 106	SHI 75-6
V2.1-C	SHI 282	SHI 232	SHI 202	SHI 162	SHI 107
	CB8-H				