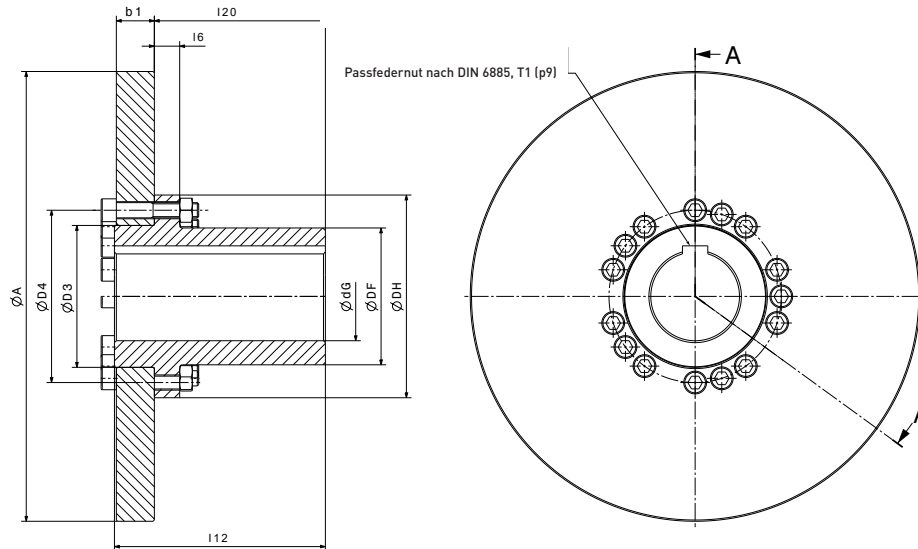


# NABE MIT ANGESCHR. BREMSSCHEIBE

M 1501 315 E-DE-2005-08



Typ der Nabe		N 1800	N 3800	N 9000	N 17000	N 24000	N 39000	
max. Bremsmoment Nabe		Nm	1800	3800	9000	17000	39000	
max. Drehzahl Nabe		1/min	4000	3200	2600	2000	1400	
Ø dG	Vorbohrung	mm	28	28	38	48	58	78
	max. Bohrung	mm	65	75	100	125	165	190
Ø DF <sub>h9</sub>		mm	92	108	140	176	235	270
Ø DH		mm	135	160	200	255	320	370
Ø D3 <sub>H7/h6</sub>		mm	96	112	145	180	245	280
Ø D4		mm	116	136	172	218	282	325
l6		mm	15	20	20	25	30	34
l12		mm	166	166,5	206,5	212	252,5	252,5
l20		mm	135	135	175	180	220	220
n Zylinderschr. DIN 912-10.9		pcs	12xM10x60	15xM12x65	15xM16x70	15xM20x80	15xM20x90	15xM24x100
Schraubenanzugsmoment		Nm	69	120	295	580	580	1000

Bremscheibe Ø A x b1		Gewicht & Massenträgheitsmoment					
Ø 315 x 30	kg	21,5					
	Kgm <sup>2</sup>	0,231					
Ø 355 x 30	kg	26,5					
	Kgm <sup>2</sup>	0,370					
Ø 400 x 30	kg	32,8	34,4	39,2			
	Kgm <sup>2</sup>	0,594	0,597	0,600			
Ø 450 x 30	kg	40,6	42,2	46,8			
	Kgm <sup>2</sup>	0,947	0,948	0,969			
Ø 500 x 30	kg		51,0	55,6	63,2		
	Kgm <sup>2</sup>		1,442	1,460	1,542		
Ø 560 x 30	kg		62,8	67,4	74,7		
	Kgm <sup>2</sup>		2,267	2,282	2,348		
Ø 630 x 30	kg			82,8	90,0	112,4	
	Kgm <sup>2</sup>			3,640	3,700	4,077	
Ø 710 x 30	kg			102,6	109,9	132,2	144,8
	Kgm <sup>2</sup>			5,857	5,892	6,287	6,655
Ø 800 x 30	kg				135,1	157,4	169,9
	Kgm <sup>2</sup>				9,481	9,859	10,208