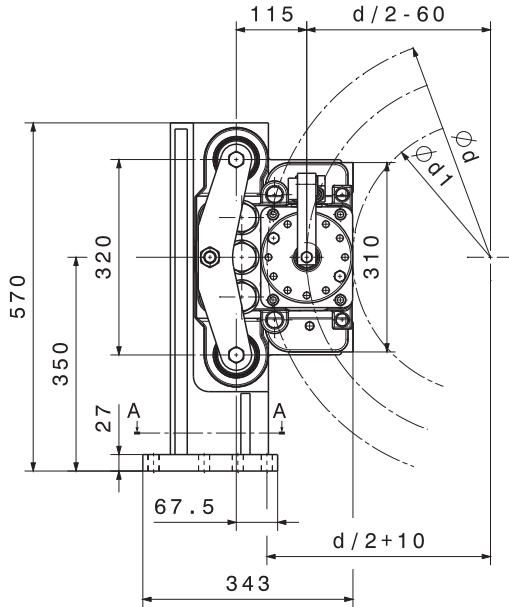
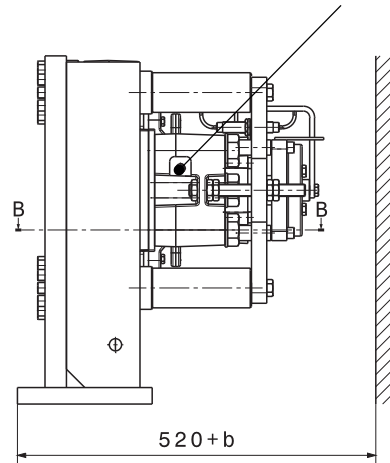


SCHEIBENBREMSE SHI 100 FC mit Konsole

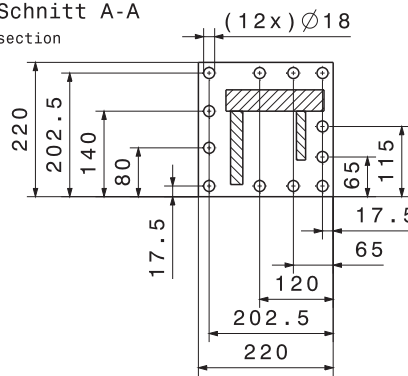
M 1501 295 E-DE-2016-12



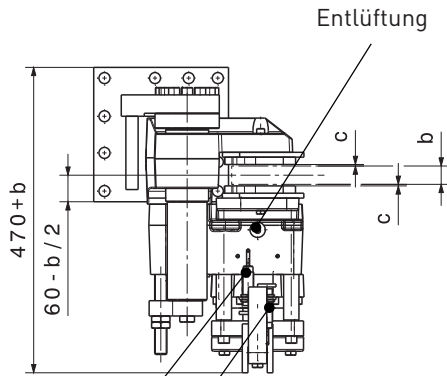
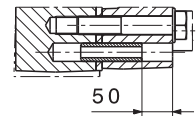
Hydraulikanschluss M16x1,5



Schnitt A-A
section



Schnitt B-B
section



Optional: Sensor
„Bremse Auf / Zu“

Optional: Sensor
„Belagverschleiß“

Manuelle Notlüftung ist
optional erhältlich

SHI-Typ		1	2	3	4	5	6	7	
Anpresskraft F_A									
F_A	mit Lüftspalt $c = 1,0 \text{ mm}$	kN	28,0	43,7	52,2	68,7	77,0	98,0	115,0
F_A	mit Lüftspalt $c = 1,5 \text{ mm}$	kN	27,0	41,3	48,8	62,7	74,4	88,0	94,0
Bremsmomentberechnung									
M_{Br}	Bremsmoment	Nm	2 x $F_A \times \mu \times (d/2-60)$						
Hydraulik									
PL	Lüftdruck	bar	35	50	60	80	95	145	175
P_{max}	max. Druck	bar	110	110	110	110	150	175	205
V_{max}	Volumen bei $c = 1,5 \text{ mm}$	ltr	0,034						
Bremsscheibe									
b	Scheibenbreite	mm	20 $\leq b \leq$ 40						
d	Scheiben- ϕ	mm	650 $\leq d \leq$ 3000						
d_1	max. Nabe / Trommel- ϕ	mm	d-280 mm						
Maße									
L x B x H = 343 x (470+b) x 570 mm									
max. Gewicht: 180 Kg									

Montagebolzen					
Typ SHI FC		101 - 103	104 - 105	106 - 107	
n	Anzahl	12	12	12	
	Größe, Festigkeitsklasse	M16, 12.9	M16, 12.9	M16, 12.9	
M_A	Anzugsmoment	Nm	355 at $\mu = 0,14$	355 at $\mu = 0,14$	355 at $\mu = 0,14$
Beläge					
	Material	Sinter			
	Reibwert*	0,4			

*Mittlerer Reibwert bei Standard-Materialpaarung und einer Umfangsgeschwindigkeit bis 15 m/s

Bei Bestellung bitte angeben: Rechtsausführung, wie dargestellt. Linksausführung, spiegelbildlich.