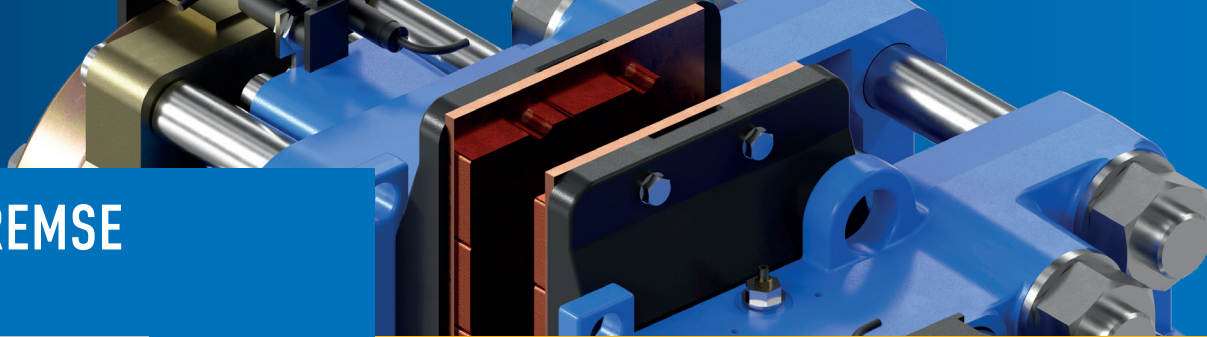


SCHEIBENBREMSE

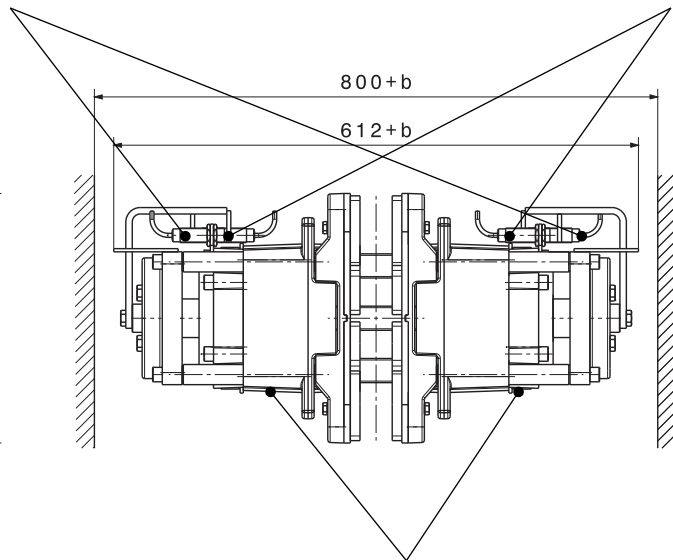
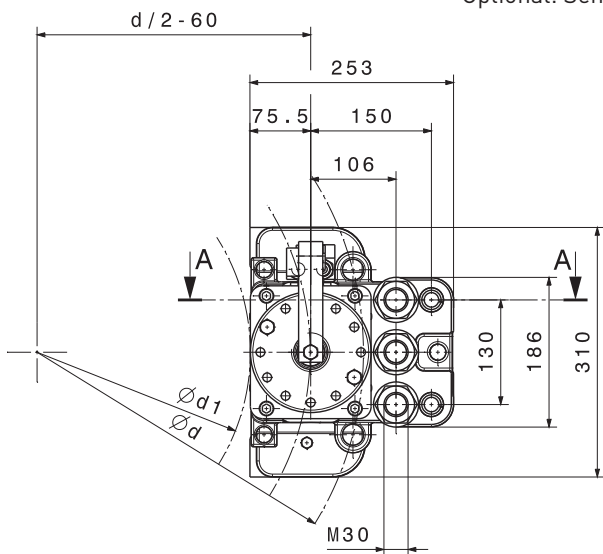
SHI 103

M 1501 101 01 E-DE-2017-01

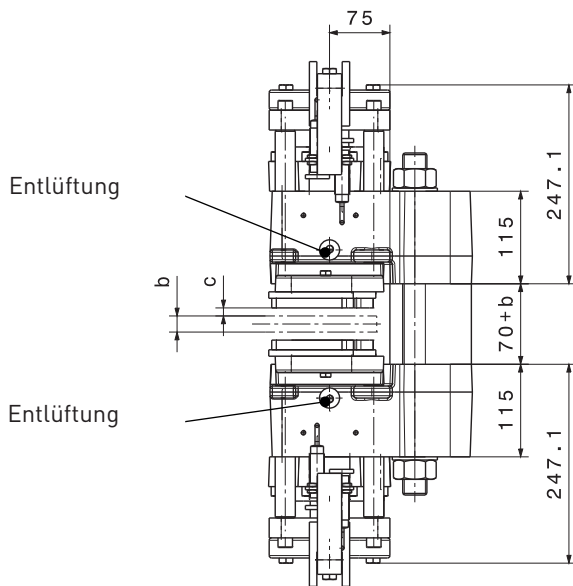


Optional: Sensor „Bremse Auf / Zu“

Optional: Sensor „Belagverschleiß“



Hydraulikanschluss M16x1,5



Manuelle Notlüftung ist optional erhältlich

SHI-Typ		103	
Anpresskraft FA			
F_A	mit Lüftspalt c = 1 mm	kN	55,4
F_A	mit Lüftspalt c = 2 mm	kN	52,2
F_A	mit Lüftspalt c = 3 mm	kN	48,8
Bremsmomentberechnung			
M_{Br}	Bremsmoment	Nm	$2 \times F_A \times \mu \times (d/2-60)$
Hydraulik			
PL	Lüftdruck	bar	60
P_{max}	max. Druck	bar	110
V_{max}	Volumen bei c= 2,0 mm	ltr	0,046
Bremsscheibe			
b	Scheibenbreite	mm	≥ 20
d	Scheiben-Ø	mm	> 650
d_1	max. Naben / Trommel-Ø	mm	d-280mm
Maße			
L x B x H = 253 x (612+b) x 310 mm			
Gewicht: 130 Kg			

Montagebolzen		
n	Anzahl	3
	Größe, Festigkeitsklasse	M30, 8.8
M_A	Anzugsmoment	Nm 1450 at $\mu=0,14$
Beläge		
	Material	Sinter
	Reibwert*	0,4

*Mittlerer Reibwert bei Standard-Materialpaarung und einer Umfangsgeschwindigkeit bis 15 m/s