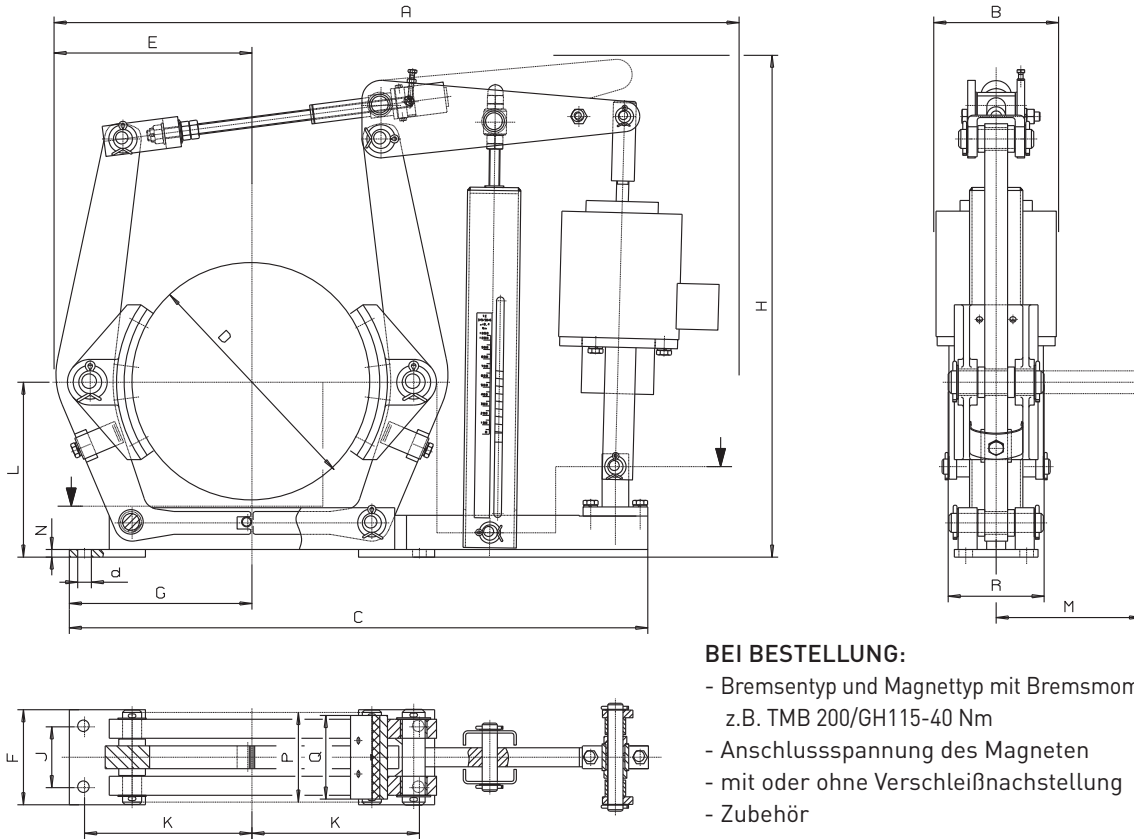


TROMMELBREMSE

TMB

M 900 6000 E-DE-2001-08

nach DIN 15435 | mit externer Bremsfeder und Magnet



BEI BESTELLUNG:

- Bremsentyp und Magnettyp mit Bremsmoment
z.B. TMB 200/GH115-40 Nm
- Anschlussspannung des Magneten
- mit oder ohne Verschleißnachstellung
- Zubehör

Um die unter 25% gekennzeichneten Bremsmomente zu erreichen, muss der Magnet mit der Magnetsteuerung (SCU) nach Datenblatt M 1501 376 E verbunden werden.

Bremsentyp	Mbr (Nm) / Bremsmoment bei Einschaltdauer		Magnettyp	A	B	C	D	E	F	G	H	J	K	L	M	N	P	Q	R	d	kg*
	25 %	100 %																			
TMB 200	170 Nm	40 Nm	GH 115	630	115	515	200	170	90	160	480	55	145	160	115	10	75	70	150	14	25
	380 Nm	120 Nm	GH 140	645	140																
TMB 250	380 Nm	130 Nm	GH 140	765	140	625	250	210	110	200	570	65	180	190	133	10	95	90	155	18	37
	790 Nm	290 Nm	GH 160	770	160																
TMB 315	475 Nm	130 Nm	GH 140	890	140	735	315	260	125	240	650	80	220	230	160	10	118	110	155	18	49
	1100 Nm	360 Nm	GH 160	895	160																
	1600 Nm	550 Nm	GH 180	910	180																
TMB 400	1100 Nm	360 Nm	GH 160	1040	160	900	400	310	160	300	765	100	270	280	199	12	150	140	180	22	80
	1700 Nm	575 Nm	GH 180	1055	180																
	2750 Nm	900 Nm	GH 215	1075	215																
TMB 500	1850 Nm	550 Nm	GH 160	1200	160	1025	500	385	190	355	870	130	325	340	242	13	190	180	185	22	130
	2750 Nm	920 Nm	GH 180	1210	180																
	3750 Nm	1150 Nm	GH 215	1230	215																
TMB 630	2500 Nm	450 Nm	GH 180	1360	180	1190	630	465	250	440	1000	170	400	420	295	15	236	225	215	27	206
	3300 Nm	650 Nm	GH 215	1380	215																
	5500 Nm	2000 Nm	GH 245	1400	245																

* Kg ohne Lüftgerät