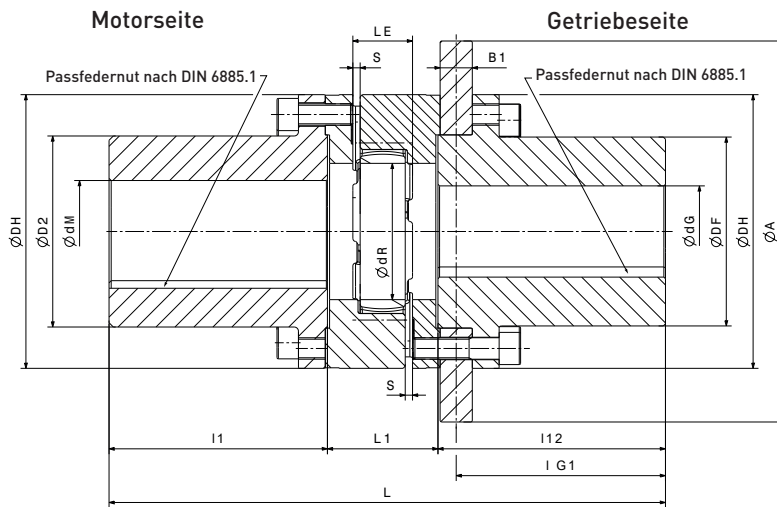


ELASTISCHE KUPPLUNG AFC-AS

M 1501 336 E-DE-2007-09



Bei der Auswahl der Kupplung sind die Montage-, Einstellungs-, Wartungs- und Auslegungsvorschriften zu beachten. Weitere Größen auf Anfrage möglich. Sonderausführung auf Anfrage möglich. Asuwuchten der einzelnen Kupplungskomponenten auf Bestellung möglich. Axiale Sicherung der Kupplungsnahe mit Gewindestift oberhalb der Passfeder auf Bestellung möglich. Gewicht und Massenträgheitsmoment bezogen auf die max. Bohrung $\varnothing dG$ und $\varnothing dM$.

Typ AFC-AS		AFC-65	AFC-75	AFC-90	AFC-100	AFC-110	AFC-125	AFC-140	AFC-160
T_{kn}	Nm	940	1920	3600	4950	7200	10000	12800	19200
T_{kmax}	Nm	1880	3840	7200	9900	14400	20000	25600	38400
n_{max}	rpm	3450	3250	3000	2800	2600	2250	1800	1500
$\varnothing dG/\varnothing dM$ max. Bohrung	mm	65	75	100	110	125	145	165	190
$\varnothing DH$	mm	135	160	200	225	255	290	320	370
$\varnothing D2$	mm	94	108	142	158	178	206	235	270
$\varnothing DF$	mm	92	108	140	158	176	206	235	270
$\varnothing dR$	mm	68	80	100	113	127	147	165	190
l1	mm	113.5	133	165.5	155	203.5	200.5	247	229
l12	mm	166	166.5	206.5	206.5	212.0	212.0	252.5	252.5
lG1	mm	150	150	190	190	195	195	235	235
L1	mm	65	75	82	97	103	116	128	146
L	mm	344.5	374.5	454	458.5	518.5	528.5	627.5	627.5
LE	mm	35	40	45	50	55	60	65	75
S	mm	4.5	5	5.5	6	6.5	7	7.5	9
Zylinderschrauben DIN912-12.9	Stk.	12xM10x30 12xM10x60	15xM12x40 15xM12x70	15xM16x40 15xM16x70	15xM16x50 15xM16x80	15xM20x50 15xM20x80	15xM20x60 15xM20x90	15xM20x60 15xM20x90	15xM24x70 15xM24x100
Ma	Nm	83	120	295	295	580	580	580	1000

\varnothing Axb1 Bremsscheibe		* Ausführung, Gewicht m, Massenträgheitsmoment J							
\varnothing 315x30	kg	30,7							
	kgm ²	0,254							
\varnothing 355x30	kg	36							
	kgm ²	0,393							
\varnothing 400x30	kg	42,3	50.5	64.4					
	kgm ²	0,616	0.627	0,759					
\varnothing 450x30	kg	50,1	58.3	72					
	kgm ²	0,969	0.978	1.104					
\varnothing 500x30	kg		67.1	80.8	94.3	113.4			
	kgm ²		1.472	1.595	1.773	1.97			
\varnothing 560x30	kg		78.9	92.6	106.1	124.9	150.5		
	kgm ²		2.297	2.417	2.6	2.776	3.268		
\varnothing 630x30	kg			108	121.5	140.3	165.9	208.2	
	kgm ²			3.774	3.968	4.127	4.622	5.411	
\varnothing 710x30	kg			127.8	141.3	160.1	185.5	228	281
	kgm ²			5.992	6.18	6.32	6.842	7.62	9.434
\varnothing 800x30	kg					185.3	210.9	253.2	306.2
						9.909	10.412	11.193	13.02