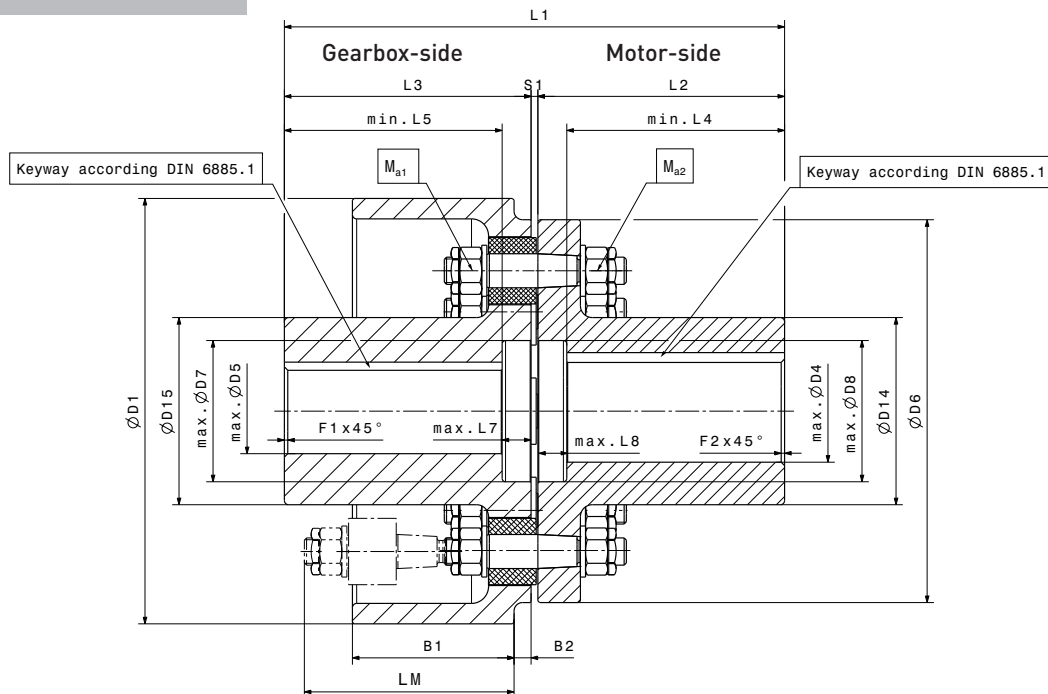


PIN COUPLING

APC-AT

M 1501 329 E-EN-2009-05



coupling type		APC160AT	APC200AT	APC250AT	APC315AT	APC400AT	APC500AT
T_{KN}	Nm	270	550	1000	2000	3500	6500
T_{Kmax}	Nm	540	1100	2000	4000	7000	13000
n_{max}	min ⁻¹	4800	3900	3200	2500	2000	1600
Max Ø D4	mm	48	55	65	90	100	120
Max Ø D5	mm	48	55	65	90	100	120
Ø D1	mm	160	200	250	315	400	500
Ø D6	mm	150	185	225	280	335	410
Max Ø D7	mm	58	66	83	104	120	140
Max Ø D8	mm	58	66	83	104	120	140
Ø D14	mm	75	90	110	145	170	200
Ø D15	mm	75	90	110	145	170	200
B1	mm	60	75	95	118	150	190
B2	mm	8	10	10	15	0	0
L1	mm	170	224	294	311	355	386
L2	mm	83	110	145	153	175	190
L3	mm	83	110	145	153	175	190
Min L4	mm	73	95	128	130	145	160
Min L5	mm	73	95	128	130	145	160
Max L7	mm	10	15	17	23	30	30
Max L8	mm	10	15	17	23	30	30
LM	mm	160	175	195	220	250	290
S1	mm	4	4	4	5	5	6
F1 / F2x45°		2	2	2	2	2,5	2,5
Ma 1	Nm	20	30	40	80	120	160
Ma 2	Nm	25	45	80	160	240	320
I_{ges}	kgm ²	0,025	0,075	0,202	0,608	1,755	4,884
G_{ges}	kg	9	17	30	54	97	167