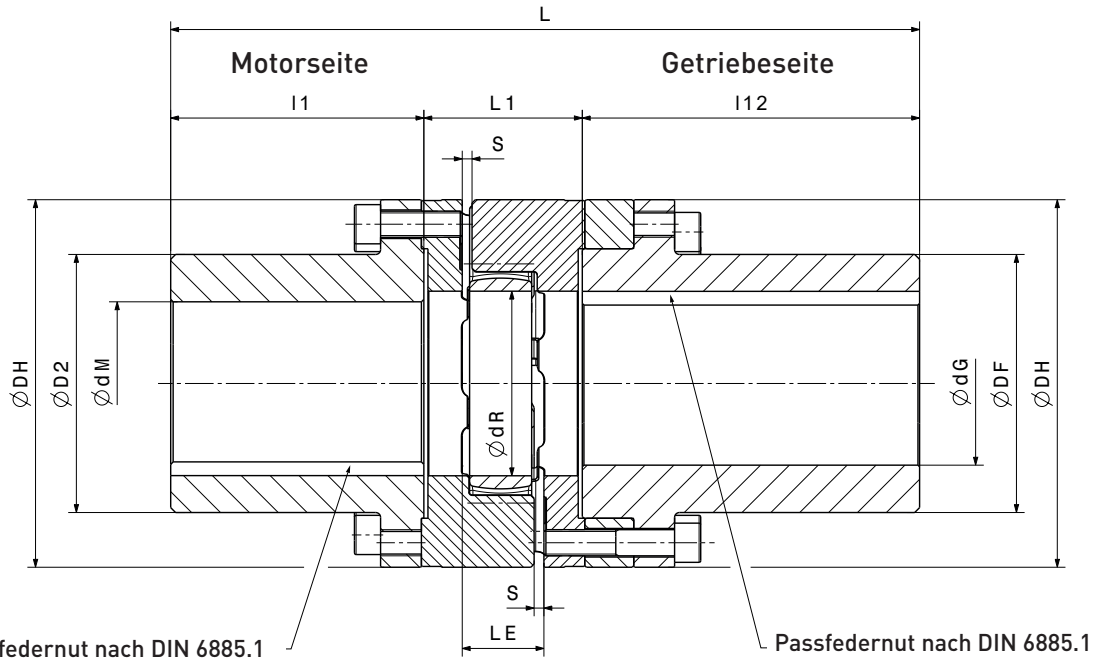


# ELASTISCHE KUPPLUNG AFC-A

M 1501 337 E-DE-2007-09



Typ AFC-A		AFC-65	AFC-75	AFC-90	AFC-100	AFC-110	AFC-125	AFC-140	AFC-160
$T_{kn}$	Nm	940	1920	3600	4950	7200	10000	12800	19200
$T_{kmax}$	Nm	1880	3840	7200	9900	14400	20000	25600	38400
$n_{max}$	rpm	3450	3250	3000	2800	2600	2250	1800	1500
$\varnothing dG/\varnothing dM$ max. Bohrung	mm	65	75	100	110	125	145	165	190
$\varnothing DH$	mm	135	160	200	225	255	290	320	370
$\varnothing D2$	mm	94	108	142	158	178	206	235	270
$\varnothing DF$	mm	92	108	140	158	176	206	235	270
$\varnothing dR$	mm	68	80	100	113	127	147	165	190
l1	mm	113.5	133	165.5	155	203.5	200.5	247	229
l12	mm	166	166.5	206.5	206.5	212.0	212.0	252.5	252.5
lG1	mm	150	150	190	190	195	195	235	235
L1	mm	65	75	82	97	103	116	128	146
L	mm	344.5	374.5	454	458.5	518.5	528.5	627.5	627.5
LE	mm	35	40	45	50	55	60	65	75
S	mm	4.5	5	5.5	6	6.5	7	7.5	9
Zylinderschrauben	Stk.	12xM10x30	15xM12x40	15xM16x40	15xM16x50	15xM20x50	15xM20x60	15xM20x60	15xM24x70
DIN912-12.9		12xM10x60	15xM12x70	15xM16x70	15xM16x80	15xM20x80	15xM20x90	15xM20x90	15xM24x100
Ma	Nm	83	120	295	295	580	580	580	1000

Bei der Auswahl der Kupplung sind die Montage-, Einstellungs-, Wartungs- und Auslegungsvorschriften zu beachten.

Weitere Größen auf Anfrage möglich. Sonderausführung auf Anfrage möglich. Asuwuchten der einzelnen Kupplungskomponenten auf Bestellung möglich.

Axiale Sicherung der Kupplungsnahe mit Gewindestift oberhalb der Passfeder auf Bestellung möglich. Gewicht und Massenträgheitsmoment bezogen auf die max. Bohrung  $\varnothing dG$  und  $\varnothing dM$ .