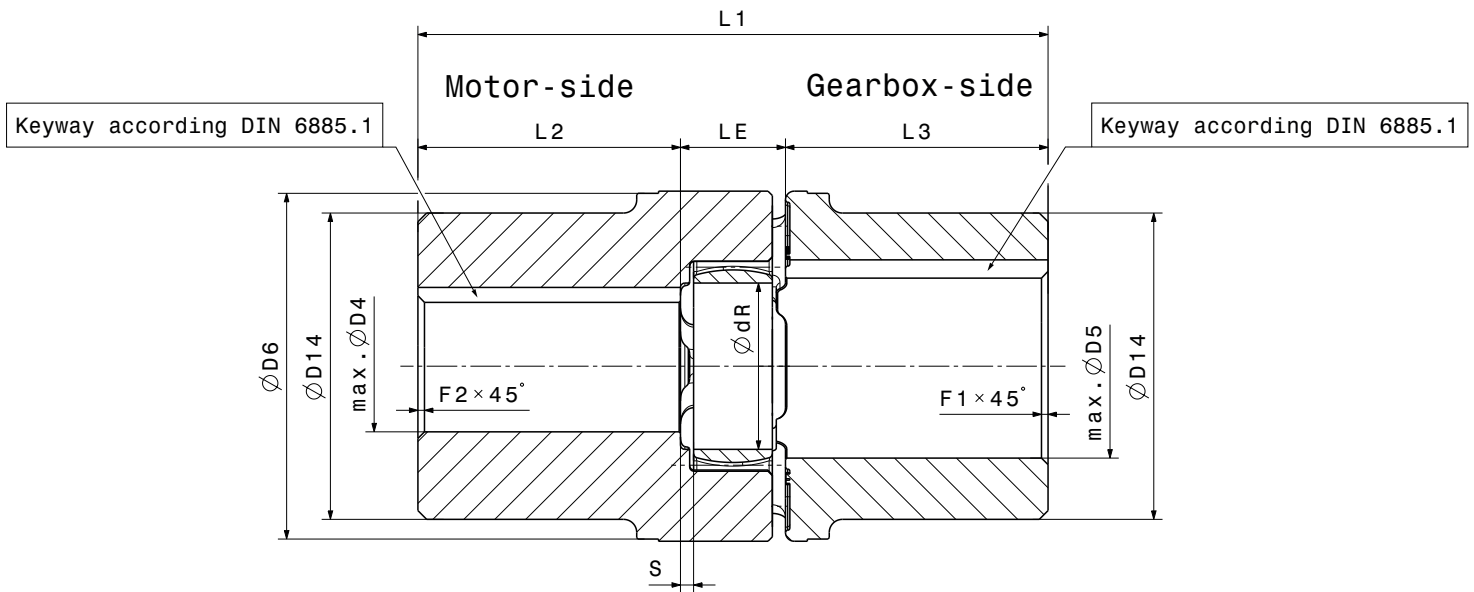




# FLEXIBLE COUPLING ALC-A

M 1501 338 E-EN-2008-02



Type ALC-A	$T_{kn}$ Nm	$T_{kmax}$ Nm	$n_{max}$ $min^{-1}$	$\varnothing D4$ max	$\varnothing D5$ max	$\varnothing D6$	$\varnothing D14$	$\varnothing dR$	L1	L2	L3	LE	S	F1 F2 x45°	$I_{ges}$ $kgm^2$	$G_{ges}$ kg
38	325	650	8300	42	42	80	70	38	144	60	60	24	3	1,5	0,002	2,4
42	450	900	7000	50	50	95	80	46	166	70	70	26	3	1,5	0,004	3,8
48	525	1050	6400	55	55	105	90	51	178	75	75	28	3,5	2	0,008	5,8
55	685	1370	5600	65	65	120	105	60	200	85	85	30	4	2	0,014	7,7
65	940	1880	4950	70	70	135	115	68	235	100	100	35	4,5	2,5	0,027	11,5
75	1920	3840	4200	80	80	160	135	80	270	115	115	40	5	2,5	0,059	18,7
90	3600	7200	3350	100	100	200	160	100	315	135	135	45	5,5	3	0,152	32
100	4950	9900	3000	110	110	225	180	113	350	150	150	50	6	3	0,270	45
110	7200	14400	2600	125	125	255	200	127	375	160	160	55	6,5	3	0,471	62
125	10000	20000	2300	140	140	290	230	147	430	185	185	60	7	3	0,916	93

When selecting the coupling assembly, setting and maintenance instructions have to be observed. Other dimensions upon request. Individual balancing of coupling components available upon request. Axial fixing of coupling hub possible with set-screw above the key upon request. Weight and inertia indicated for max. bore  $\varnothing D4$  and  $\varnothing D5$ .