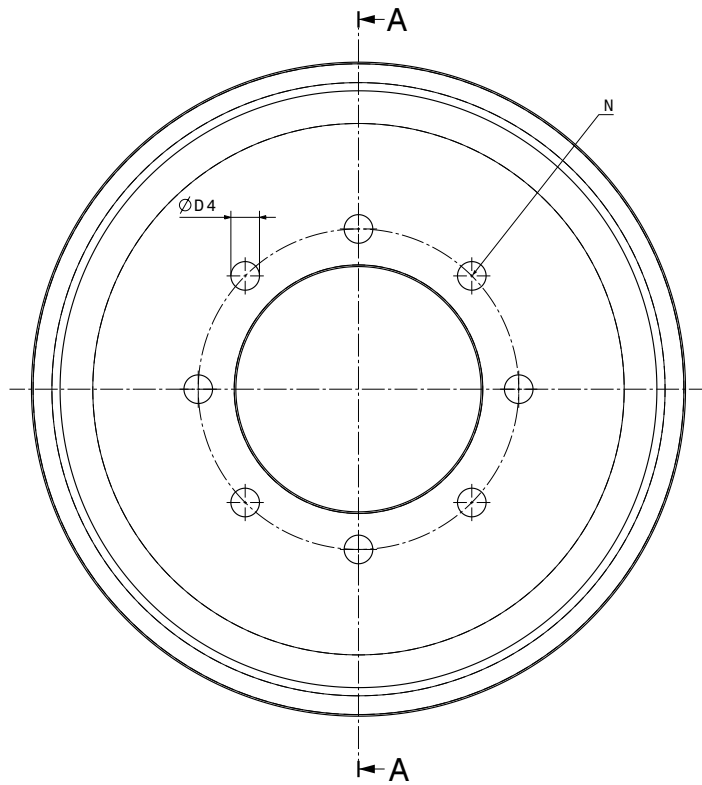
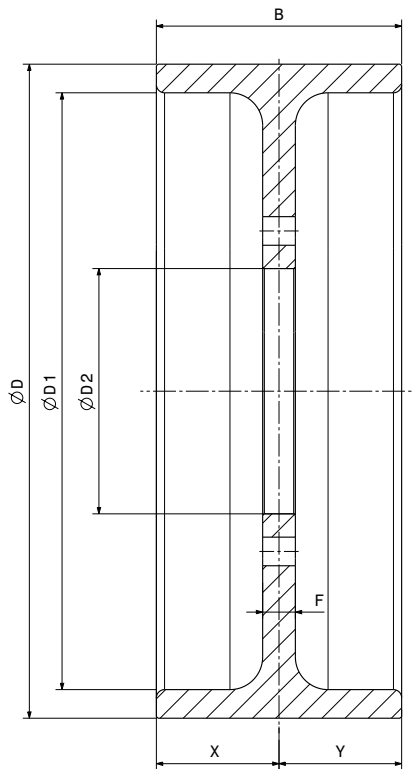




BREMSTROMMEL

DIN 15 431

M 1501 135 E-DE-2016-10



D x B mm	dyn. Auswuchten ab 1/min.	$\varnothing D_1$	$\varnothing D_2$ Vorbohr. mm	$\varnothing D_2$	$\varnothing D_3$	$\varnothing D_4$	n	X	Y	E	F	Gewicht bei Vorbohrung kg (St.)	Massenträgheitsmoment kgm^2 (steel)
$\varnothing 200 \times 75$	2500	176	20							12	12	8,7	0,04792
$\varnothing 250 \times 95$	2000	220	25							15	15	16,8	0,15213
$\varnothing 315 \times 118$	1570	285	30							15	18	28,5	0,44072
$\varnothing 400 \times 150$	1240	365	35							17,5	20	51,8	1,24421
$\varnothing 500 \times 190$	990	460	50							20	22	91,7	3,57137
$\varnothing 630 \times 236$	790	580	50							25	26	173,8	10,2168
$\varnothing 710 \times 265$	700	650	70							30	30	261,4	18,4063

Sonderausführung auf Anfrage