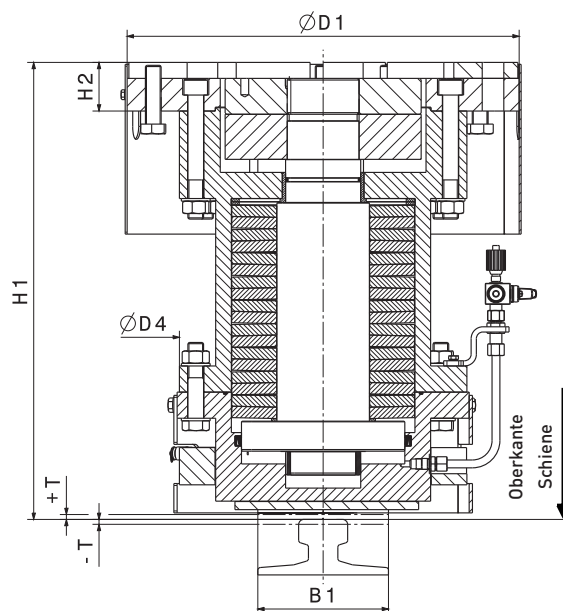
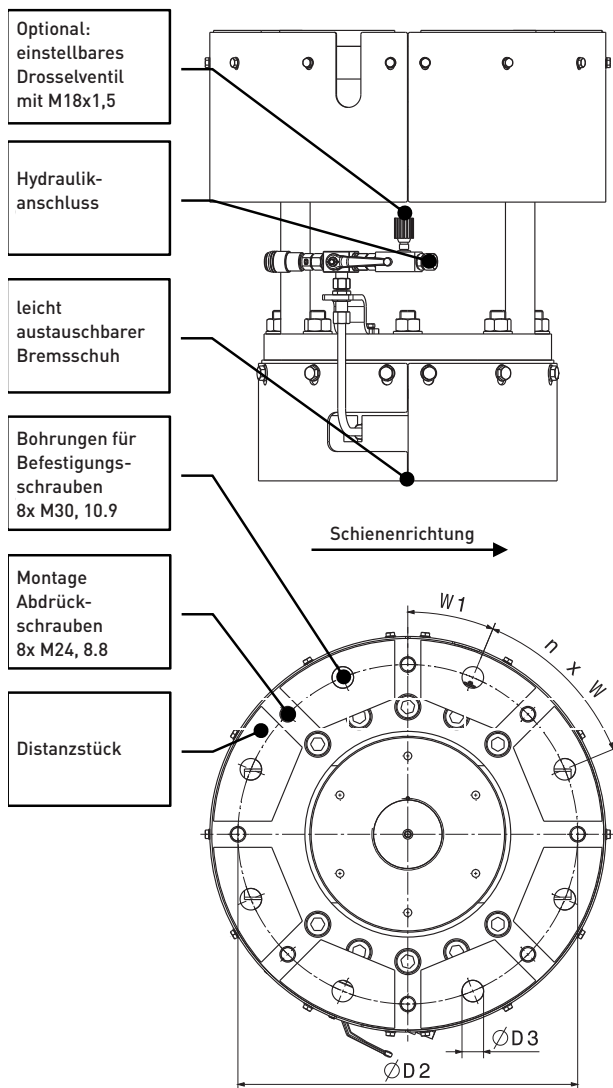




# STURMSICHERUNG

## RPS 610

M 1501 448 E-DE-2017-10



### HYDRAULIK-DATEN:

Medium: HLP-Hydrauliköl DIN 51524-T2  
HLP Synth 32 standard

Temperaturbereich: [-15°C.....+40°C]

Wir empfehlen: SIBRE-Hydraulikaggregat Version V3.C \*) für RPS 610  
Mit Schaltschrank siehe Maßblatt M 1501 264 E

\*) max. 4 Bremsen pro Aggregat  
Maßzeichnung auf Wunsch erhältlich

Typ	H1 mm	H2 mm	B1 mm	+T mm	-T mm	D1 mm	D2 mm	D3 mm	D4 mm	W1	n x W
RPS 610	700	74,5	200	+7,5	-7,5	600	520	33	457	22,5°	8 x 45°
Typ	Haltekraft	Haltekraft bei max. Schienentoleranz		Lüftdruck	max. Anlagendruck	Hydraulikanschluss	Gewicht				
		+T	-T								
RPS 610	275 kN	346 kN	200 kN	165 bar	205 bar	1/2"	690 kg				