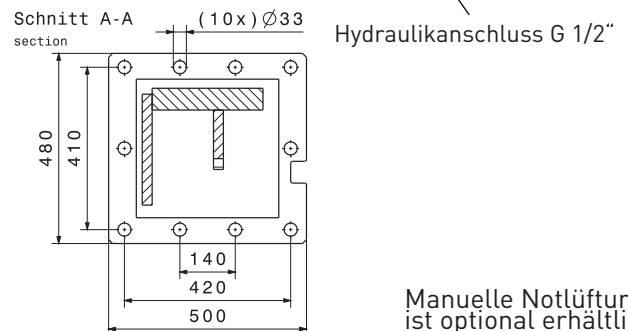
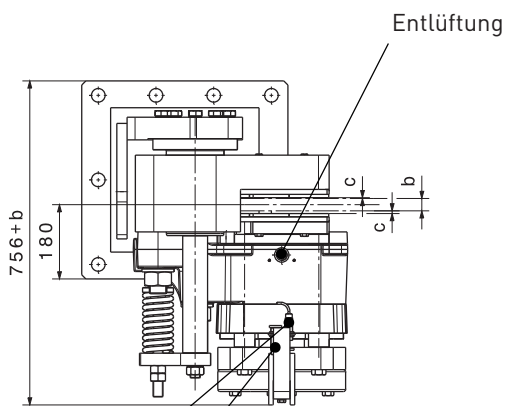
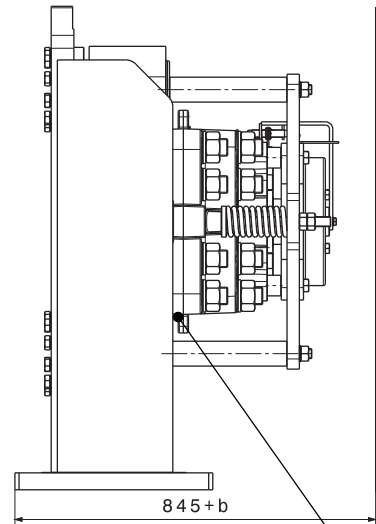
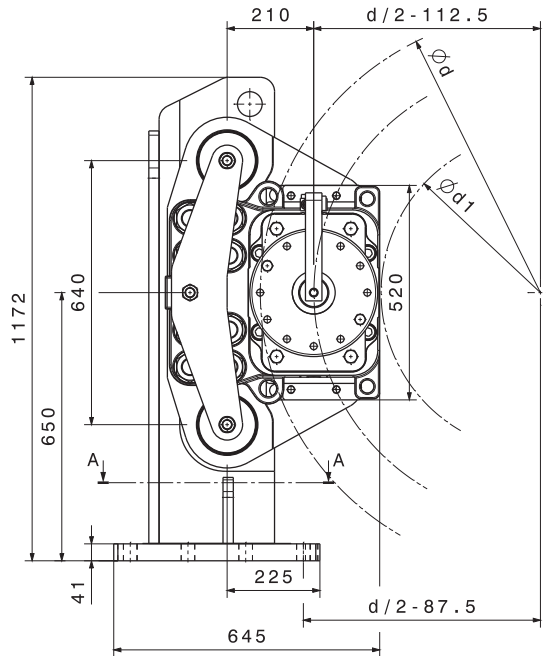


SCHEIBENBREME

SHI 280 FC mit Konsole

M 1501 432 E-DE-2016-12



Manuelle Notlüftung ist optional erhältlich.

Optional: Sensor „Bremsen Auf / Zu“

Optional: Sensor „Belagverschleiß“

Montagebolzen		
n	Anzahl	10
	Größe, Festigkeitsklasse	M30, 8.8
M_A	Anzugsmoment	Nm 1450 bei $\mu=0,14$
Beläge		
	Material	Sinter
	Reibwert*	0,4

SHI-Typ		281 FC	282 FC
Anpresskraft F_A			
F_A	mit Lüftspalt $c = 1,0$ mm	kN 425	510
F_A	mit Lüftspalt $c = 1,5$ mm	kN 395	465
Bremsmomentberechnung			
M_{Br}	braking torque	Nm	$2 \times F_A \times \mu \times (d/2 - 112,5)$
Hydraulik			
PL	Lüftdruck	bar	135 165
P_{max}	max. Druck	bar	175 205
V_{max}	Volumen at $c = 1,5$ mm	ltr	0,09
Bremsscheibe			
b	Scheibenbreite	mm	$30 \leq b \leq 40$
d	Scheiben- \varnothing	mm	$1600 \leq d \leq 5000$
d_1	max. Naben / Trommel- \varnothing	mm	$d - 545$
Maße			
L x W x H = 645 x (756+b) x 1172 mm			
max. Gewicht: 1120 Kg			

*Mittlerer Reibwert bei Standard-Materialpaarung und einer Umfangsgeschwindigkeit bis 15 m/s

Bei Bestellung bitte angeben: Rechtsausführung, wie dargestellt. Linksausführung, spiegelbildlich.