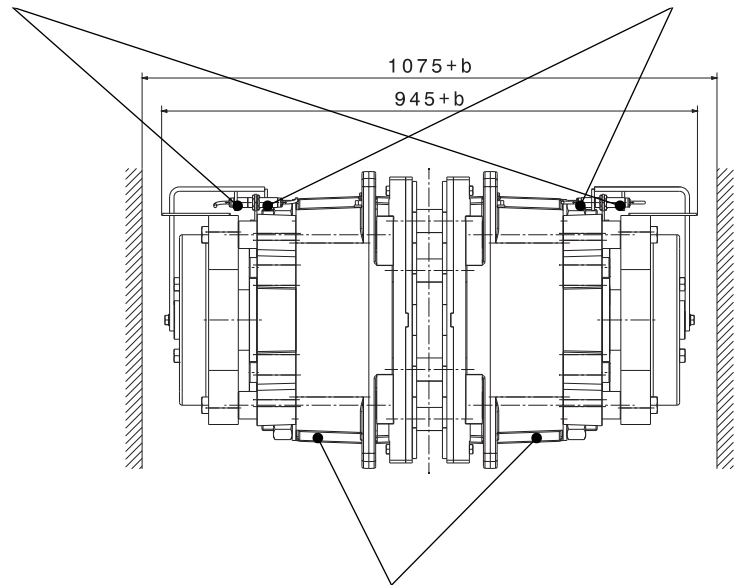
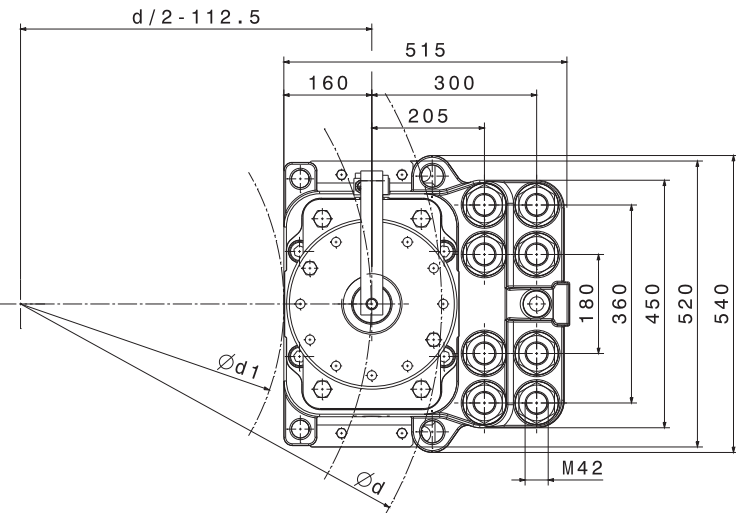


SCHEIBENBREMSE SHI 281 & 282

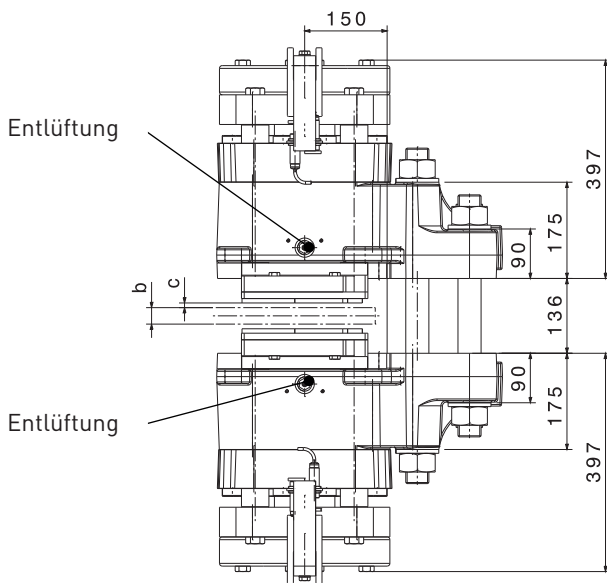
M 1501 427 E-DE-2017-01

Optional: Sensor „Bremse Auf / Zu“

Optional: Sensor „Bremse Auf / Zu“



Hydraulikanschluss G 1/2"



Manuelle Notlüftung ist optional erhältlich

SHI-Typ 281 282

Anpresskraft F_A

F_A	mit Lüftspalt $c = 1 \text{ mm}$	kN	455	555
F_A	mit Lüftspalt $c = 2 \text{ mm}$	kN	425	510
F_A	mit Lüftspalt $c = 3 \text{ mm}$	kN	395	465

Bremsmomentberechnung

M_{Br}	Bremsmoment	Nm	$2 \times F_A \times \mu \times (d/2 - 112,5)$	
----------	-------------	----	--	--

Hydraulik

PL	Lüftdruck	bar	135	165
P_{max}	max. Druck	bar	175	205
V_{max}	Volumen bei $c = 2,0 \text{ mm}$	ltr	0,181	

Bremsscheibe

b	Scheibenbreite	mm	≥ 30	
d	Scheibe- \emptyset	mm	≥ 1600	
d1	max. Naben / Trommel- \emptyset	mm	d-545mm	

Maße

L x W x H = 515 x (945+b) x 540 mm

Gewicht: 900 Kg

Montagebolzen

n	Anzahl	8	
	Größe, Festigkeitsklasse	M42, 12.9	
M_A	Anzugsmoment	Nm	6200 bei $\mu=0,14$

Beläge

	Material	Sinter	
	Reibwert*	0,4	

*Mittlerer Reibwert bei Standard-Materialpaarung und einer Umfangsgeschwindigkeit bis 15 m/s