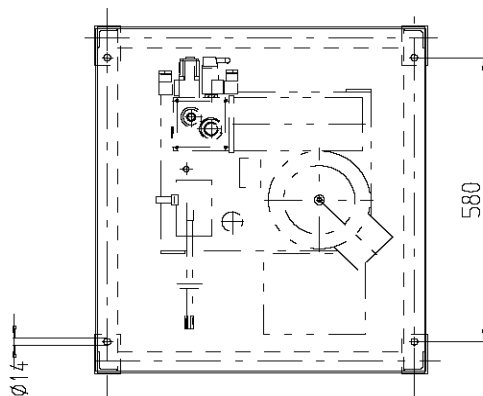
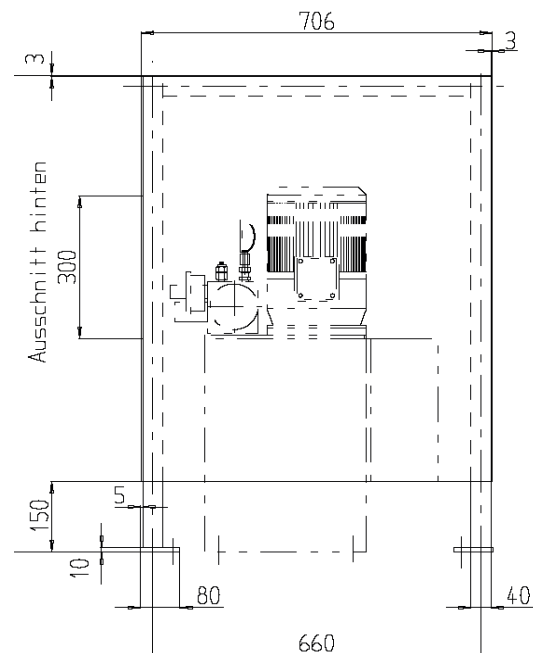
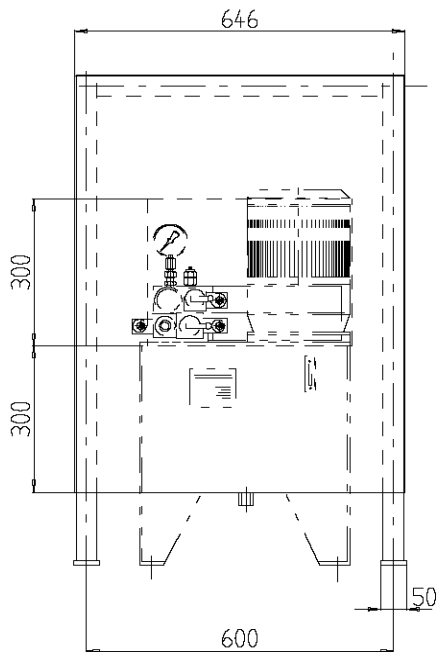




HYDRAULIKAGGREGAT SCHUTZHAUBE FÜR H-SF 3

M 1501 311 E-DE-2004-12



Schutzhaube für Hydraulikaggregat V3 mit abnehmbarer Frontplatte sowie rückseitigem Inspektionsfenster

- robuste Unterkonstruktion mit geschweißter Stahlausführung mit angeschraubten Deckblechen
- wahlweise in pulverbeschichteter Ausführung (Version A) oder komplett aus Edelstahl (Version B)

BESTELLHINWEISE

Bei Bestellung bitte angeben:

- Schutzhaube für Aggregat Version 3
- nach Maßblatt M 1501 311 E
- Version A (pulverbeschichtet)
- Version B (Edelstahl)