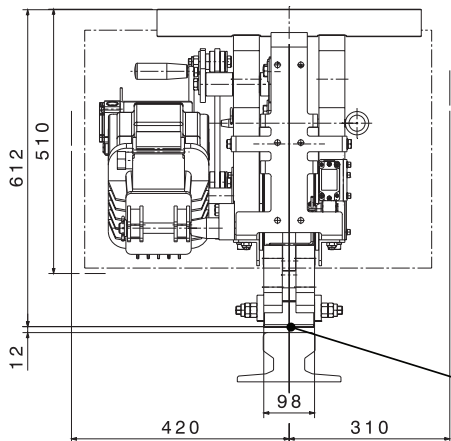
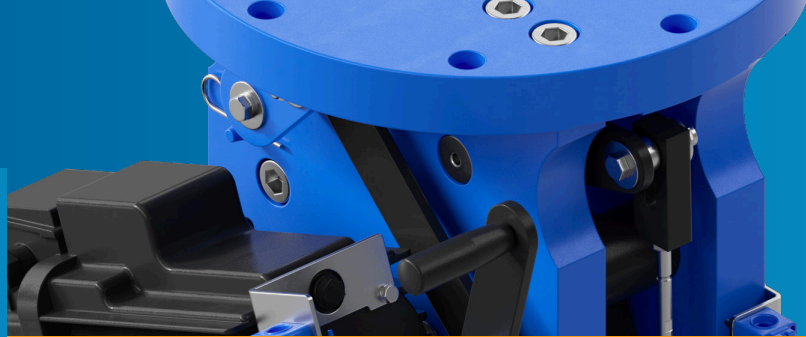


SCHIENENBREMSE

RTCB 225-80/6

M 1501 434 E-DE-2016-10

mit Schutzhaube

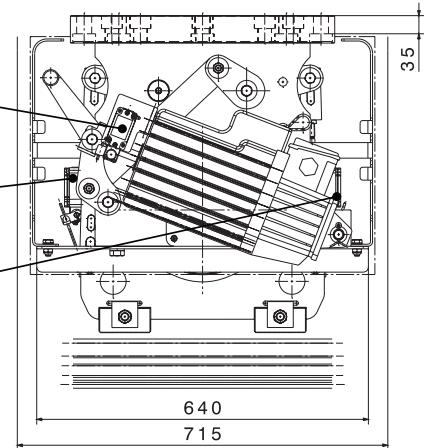


12 mm Normalabstand
Bremse „gelüftet“

Endschalter zur Anzeige:
„Bremse gelüftet“

Richtungsendschalter
„rechts“

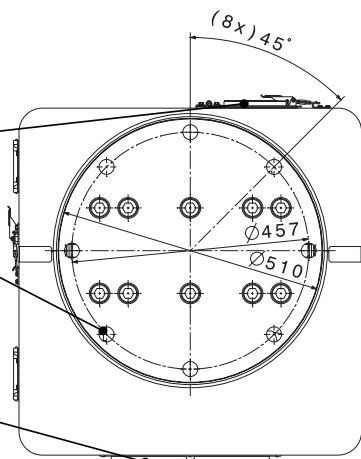
Richtungsendschalter
„links“



Inspektionsfenster

8 Bohrungen Ø29 für
Zylinderkopfschrauben
DIN912-M27-10.9
 $M_A = 1250 \text{ Nm}$, $\mu = 0,14$

Belüftung



Technische Daten:	Hinweise:
Statische Sturmsicherung für beide Fahrrichtungen	Der Kran kann sich zwischen 50mm und 100mm bewegen bis die Schienenbremse wirkt
Max. Haltekraft $F_H = 225 \text{ kN}$, erzeugt durch Klemmen eines Keils zwischen Klemmrad und Kranschiene	Abstand Oberkante Schiene gelüftete Bremse = 12mm
Lüften der Schienenbremse über Lüftgerät	Max. zulässige Schienen - Höhenabweichung +/- 6 mm
Lüftgerät mit Senkventil und c-Feder	Die Schienenbremse ist vorgesehen für den Einbau unter Laufradtraversen von Krananlagen
Mit Handlüftung und Absteckmöglichkeit in gelüfteter Position	
Auswechselbare Bremsbacke	
Bremsbacken gehärtet und an der Auflagefläche mit Zähnen versehen	
Endschalter zur Anzeige „Bremse gelüftet“	
Endschalter zur „Richtungsanzeige“	
In Stahl- oder Edelstahlausführung, gepulvert (80µm) Verschraubung, Inspektionsfenster, Belüftung aus Edelstahl; Gewicht ca. 395 Kg	