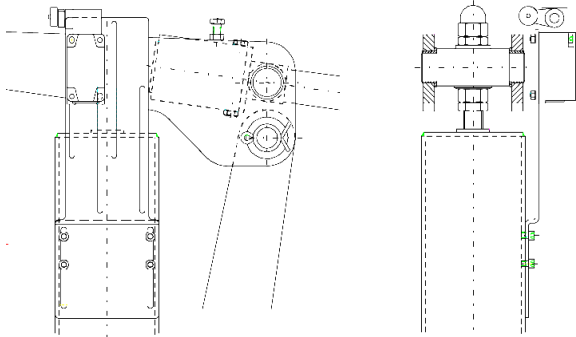
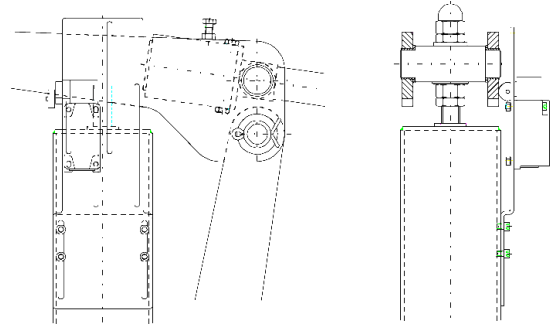


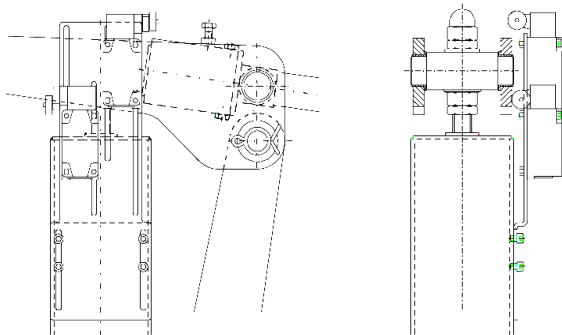
Mech. Endschalter „Bremsen auf“ gemäß WN 200/51, Typ: Z4VH336-11z



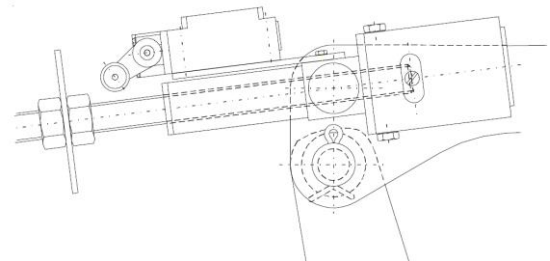
Mech. Endschalter „Bremsen zu“ gemäß WN 200/52, Typ: Z4VH336-11z



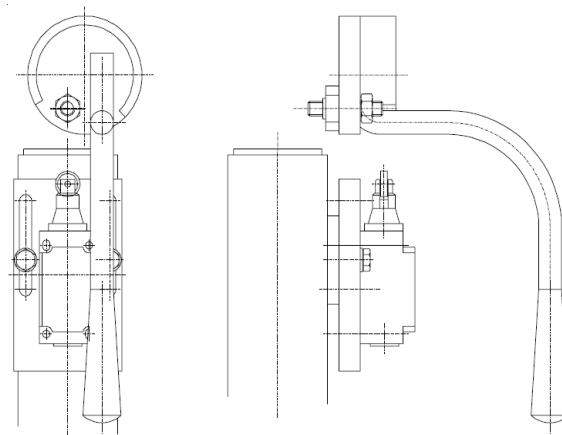
Mech. Endschalter doppelt „auf & zu“ gemäß WN 200/53, Typ: Z4VH336-11z



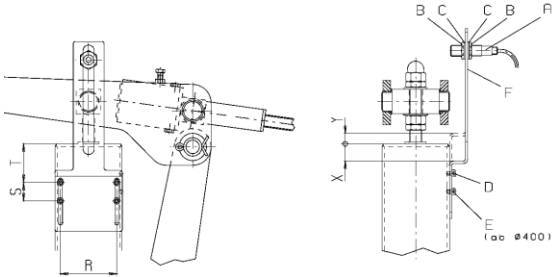
Mech. Endschalter „Belagverschleiß“ gemäß WN 200/04, Typ: Z4VH336-11z



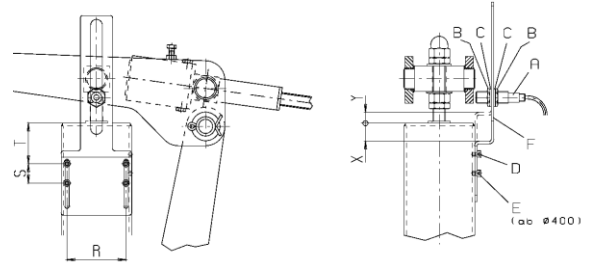
Notfall Handlüftung mit mech. Endschalter ZR336-11z zur Anzeige „Handlüftung betätigt“ gemäß WN 200/03



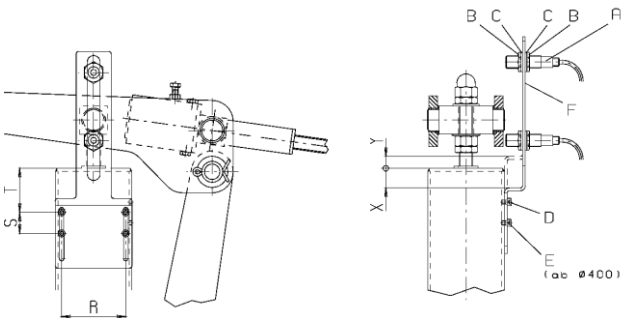
Induktiver Näherungsschalter „Bremsen auf“
gemäß WN 200/54 mit Sensor Bi5-M18-AZ3X



Induktiver Näherungsschalter „Bremsen zu“
gemäß WN 200/55 mit Sensor Bi5-M18-AZ3X



Induktiver Näherungsschalter „auf & zu“
gemäß WN 200/56 mit Sensor Bi5-M18-AZ3X



Induktiver Näherungsschalter
„Belagverschleiß“ gemäß WN 200/04-1 mit
Sensor Bi5-M18-RZ3X

Notfall Handlüftung mit induktivem Näherungsschalter Bi5-M18-AZ3X zur Anzeige
„Handlüftung betätigt“ gemäß WN 200/03