

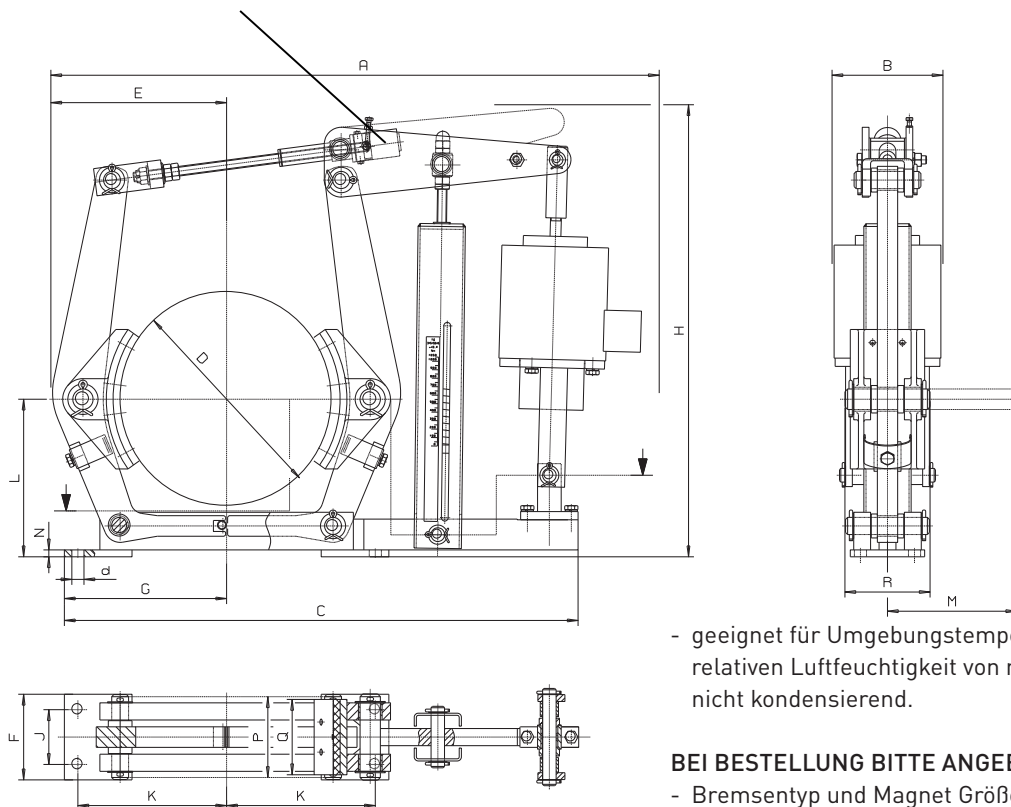
TROMMELBREMSE

TM-I 40 – TM-I 60

M 1501 372 E-DE-2010-03

mit externer Bremsfeder und Magnet | nach AISE 11 standard

Option: Verschleißnachstellung



- geeignet für Umgebungstemperatur von 0 - 40°C und relativen Luftfeuchtigkeit von max. 70% nicht kondensierend.

BEI BESTELLUNG BITTE ANGEBEN:

- Bremsentyp und Magnet Größe, z.B. TM-I-40-13-GH160
- mit oder ohne Verschleißnachstellung
- Zubehör
- Eingangsspannung für Magnetsteuerung

Bremsen- typ	Magnet Größe	Mbr. in Nm bei $\mu = 0,4$	A	B	C	D	E	F	G	H	J	K	L	M	N	P	Q	R	d	kgs*
TM-I 8	GH 140	50 – 300	640	160	515	203	170	190	160	475	146	83	178	115	10	83	76	96	17,5	19
TM-I-10	GH 140	40 – 325	760	160	595	254	210	202	170	570	158	102	213	133	33	95	89	113	17,5	30
	GH 180	100 – 850								580										
TM-I 13	GH 140	70 – 550	885	160	700	330	260	286	206	650	228	146	251	160	37	146	140	135	21,5	50
	GH 180	90 – 1700	925	195						660										
TM-I 16	GH 140	80 – 575	1030	160	860	406	315	328	260	765	274	190	308	199	32	172	165	167	26	85
	GH 160	100 – 1100	1075	195						775										
	GH 180	100 – 1800		240																
TM-I 19	GH 160	200 – 1400	1225	195	1025	482	385	419	292	870	330	235	337	242	13	222	216	202	27	130
	GH 180	200 – 2300																		
	GH 215	200 – 3400	1215	240																
TM-I 23	GH 215	500 – 3300	1365	240	1190	584	465	485	388	1000	406	298	403	295	15	286	279	244	33	206
	GH 245	500 – 5500																		

Die für den Betrieb der Trommelbremsen verwendeten Magneten müssen mit der Magnetsteuerung (SCU) verbunden werden (Siehe Datenblatt M 1501376, Seiten 1-2). Die oben festgelegten Bremsmomente können nur in Verbindung mit der SCU erreicht werden.

* kg ohne Lüftgerät