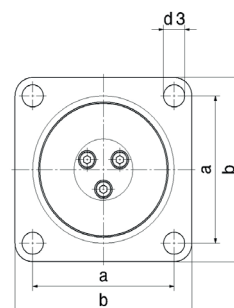
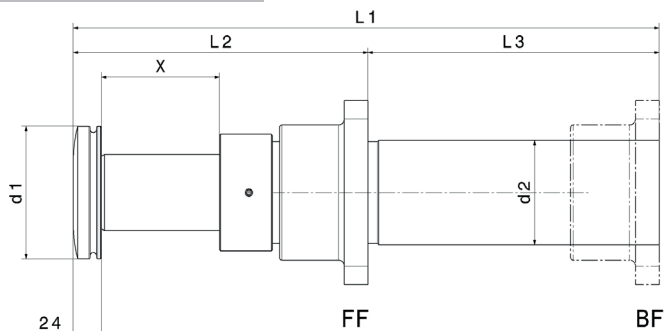
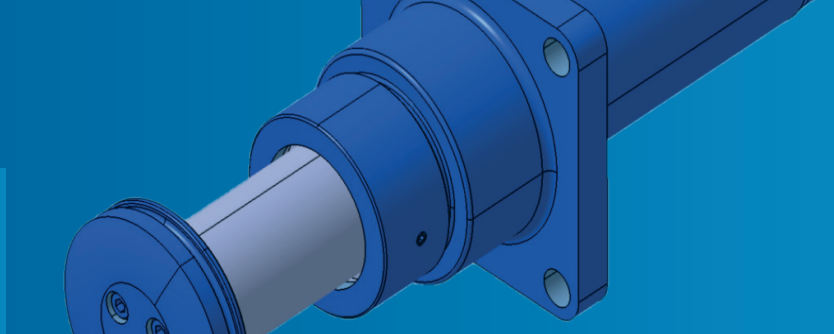


# HYDRAULIK PUFFER TYP SP

M 1501 486 E-DE-2021-11



FF = Front Anschraubplatte  
Sonder Anschraubplatten auf Anfrage

BF = End Anschraubplatte  
bis zu max. 400 mm Hub

Aufprallkraft [kN] of type

Dämpfungs- vermögen [kJ]	Aufprallkraft [kN] of type																				
	65					80					100					125					
	X = Hub [mm]																				
	100	200	300	400	600	800	100	200	300	400	600	800	200	400	600	800	100	200	400	600	800
1	12	5,5	4	3	2	1,5	12	6	4	3	2	2	6	3	2	1	12	6	3	2	1,5
2,5	29	15	10	7	5	4	29	15	10	7	6	5	15	7	5	4	29	15	7	5	4
5	59	29	20	15	10	7	59	29	20	15	12	10	29	15	10	7	59	29	15	10	7
10	118	59	39	29	20	15	118	59	39	29	24	20	59	29	20	15	118	59	29	20	15
20		118	78	59	39	29	235	118	78	59	47	39	118	59	39	29	235	118	59	39	29
30		176	118	88	59	44	353	176	118	88	71	59	176	88	59	44	353	176	88	59	44
40			157	118	78	59	235	157	118	94	78	235	118	78	59	47	471	235	118	78	59
50			196	147	118	74	294	196	147	118	98	294	147	98	74	58	588	294	147	98	74
60				176	156	88	353	235	176	141	118	353	176	118	88		353	176	118	88	
80						118			314	235	188	157	470	235	157	118		471	235	157	118
100										294	235	196		294	196	147		588	294	196	147
150														441	294	221			441	294	221
200															392	294			588	392	294
300																				588	441
350																					686
400																					
450																					
max. Endkraft [kN]	200	200	200	170	150	120	350	350	350	300	300	250	470	440	400	355	700	700	700	660	620
L <sub>1</sub>	495	805	1100	1395	1890	2455	470	755	1035	1315	1600	1885	780	1350	1920	2490	482	745	1275	1775	2295
L <sub>2</sub>	250	350	450	580	780	980	280	360	470	670	770	870	470	670	870	1070		470	680	930	980
L <sub>3</sub>	245	455	650	815	1110	1475	190	395	565	645	830	1015	310	680	1050	1420		275	595	845	1315
d <sub>1</sub>	108	108	108	108	108	108	128	128	128	128	128	128	148	148	148	148	163	163	163	163	163
d <sub>2</sub> *)	85	85	85	85	85	85	105	105	105	105	105	105	125	125	125	125	150	150	150	150	150
d <sub>3</sub>	18	18	18	18	18	18	18	18	18	18	18	18	26	26	26	26	26	26	26	26	26
a	120	120	120	120	120	120	120	120	120	120	120	120	210	210	210	210	210	210	210	210	210
b	150	150	150	150	150	150	150	150	150	150	150	150	270	270	270	270	270	270	270	270	270

\*) Empfohlener Mindesteinbauraum d<sub>4</sub> + 5 mm

Die angegebenen Endkräfte werden bereits mit einem Dämpfungswirkungsgrad von 0,85 aufgebracht.

Alle Maße in mm.