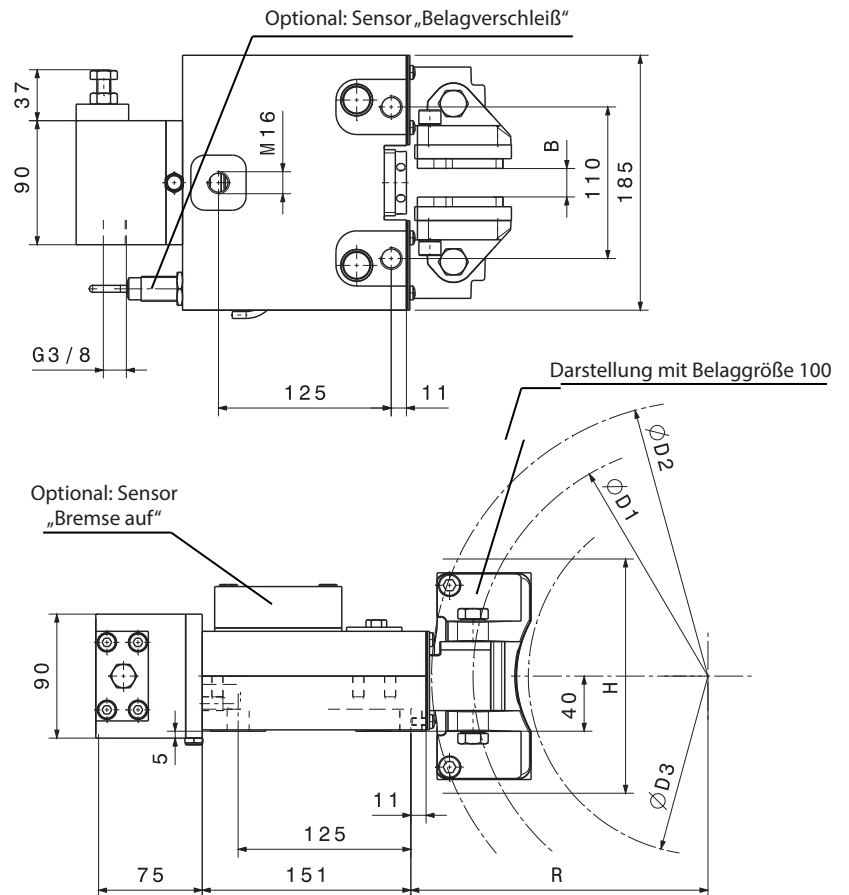
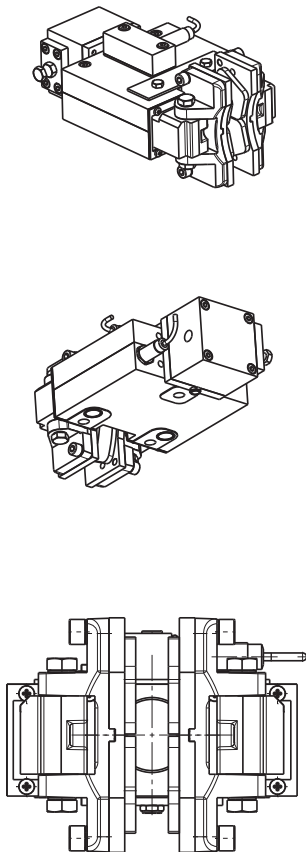


KOMPAKT-SCHEIBENBREMSE

CB8-P

M 1501 381 E-DE-2015-05



KOMPAKT-SCHEIBENBREMSE CB8-P
FAIL-SAFE, PNEUMATISCH GELÜFTET

Optionen: Handlüftung, Sensoren „auf“ und
„Belagverschleiß“, Schließzeit-verzögerung
B = Scheibenbreite in mm, Standard = 20 mm,
Optional: 12,7; 16; 25; 30

Ø D2 = äußerer Scheiben-Ø in mm

Beläge: = Größe 50 Standard: organisch
(geeignet für max. Umfangsgeschwindigkeit
 $v_{max} = 35m/Sek.$)

= Größe 50 optional: Sinter

= Größe 100 Standard: Sinter
(für Scheiben $D2 \geq \varnothing 250$)

Gewicht: = 26 Kg

TECHNISCHE DATEN FÜR INTEGRIERTEN
PNEUMATIK-ZYLINDER

Erf. Lüftdruck: 6 bar
Kolben-Ø: 80 mm
Max. Hub: 13 mm

(H* for B > 25 mm)

von der gewählten Belaggröße abhängige Maße

CB8-P	ØD1	ØD3	R	H (H*)	
-50 (mit Belag Größe 50)	ØD2 - 46	ØD2 - 110	D2 / 2 + 19,5	110 (130)	
-100 (mit Belag Größe 100)	ØD2 - 60	ØD2 - 140	D2 / 2 + 15	152 (170)	
Bremsmoment in Nm ($\mu = 0,4$) auf Scheiben-Ø D2, einstellbar von / bis					
	Ø 200	Ø 250	Ø 315	Ø 400	Ø 500
CB8-P-50	80-300	110-400	140-530	180-700	n.a.
CB8-P-100	n.a.	350-680	460-910	620-1220	800-1580